

# KOBAN



EG000044

EC003530

La Cámara Termográfica es una cámara de imágenes de mano que se utiliza para mantenimiento predictivo, solución de problemas del equipo y verificación. Las imágenes termográficas y visuales se muestran en la pantalla LCD y se pueden guardar en una tarjeta de memoria Micro SD. La transferencia de imágenes a un PC se logra retirando la tarjeta de memoria SD y conectándola a un PC a través del lector de tarjetas incluido, o transfiriendo las imágenes y la secuencia de videos al dispositivo inteligente con la app "Thermoview" instalada. Además de las funciones mencionadas anteriormente, la Cámara Termográfica proporciona grabación y reproducción de video.



## CARACTERÍSTICAS

- ✓ Pantalla táctil TFT 3,5"
- ✓ Resolución IR 256x192
- ✓ Enfoque manual
- ✓ Fusión de imágenes
- ✓ Detección automática de puntos frío/calor
- ✓ Grabación de imágenes y videos
- ✓ Memoria interna 3,4GB
- ✓ Memoria micro USB 8GB
- ✓ PC interface
- ✓ Software de análisis
- ✓ IP54

INCLUIDO CERTIFICADO DE  
CALIBRACIÓN  
DE FÁBRICA TRAZABLE



### EMC & LVD

- ✓ EN 61010-1/-2-031
- ✓ EN 61326
- ✓ IEC60825
- ✓ EN 63000: 2018
- ✓ EN 50625-1

## ThermView Pro



## ESPECIFICACIONES GENERALES

### Sistema de energía y datos ambientales

Batería	Batería de iones de litio, 4h de funcionamiento
Voltaje de entrada	5V DC
Tª y humedad de almacenamiento	-40°C a +70°C. 10% - 90% humedad
Tª y humedad de funcionamiento	-15°C a +50°C. 10% - 90% humedad
Peso	< 500 g (incluida la batería)
Dimensiones	224 x 77 x 96 mm
Protuberancia	25 g (IEC60068-2-29)
Vibración	2 g (IEC60068-2-6)

### Datos ópticos y de generación de imágenes

Campo de vision (FOV) / distancia focal mínima	56°x 42° / 0.5m
Resolución especial (IFOV)	3.75 mrad
Sensibilidad térmica (NETD)	< 0.1°C a +30°C (+86°F) / 50 Mk
Frecuencia de imágenes	25 Hz
Modo focal	Enfoque libre
Zoom	1-16x continuo, zoom digital
Longitud focal	3,2 mm
Conjunto de plano focal (FPA) / Rango spectral	Microbolómetro no refrigerado / 8-14µm
Resolución IR	256 x 192 pixels

### Presentación de imágenes

Pantalla	LCD de 3.5 pulgadas, 640 x 480 pixels, pantalla táctil
Modos de imagen	Imagen IR, imagen visual, auto fusión, imagen en imagen, zoom
Paletas de color	Hierro, arcoíris, gris, gris invertido, marrón, azul-rojo, frío-calor, pluma, alarma por encima, alarma por debajo, alarma de zona, zona de visión
Rango de temperatura del objeto	-20°C a +550°C (-4°F a +1022°F)
Precisión	±2°C o ±2% de lectura (Temperatura ambiente de 10°C a 35°C, temperatura del objeto > 0°C)

### Análisis de medición

Punto	Punto central, tres puntos manuales
Línea	Análisis de 2 líneas
Área	Análisis de 3 áreas
Detección automática fría/caliente	Auto marcadores de frío o calor
Correcciones de mediciones	Emisividad, temperatura reflejada

### Almacenamiento de vídeos

Medios de almacenamiento	Micro tarjeta SD 8 GB o EMMC interna de 3.4 GB
Formato para almacenamiento de vídeos	Codificación MPEG-4 estándar, 640 x 480 a 30fps, en tarjeta de memoria > 60 minutos
Modo de almacenamiento de vídeos	Imágenes visuales/IR; almacenamiento simultáneo de imágenes IR y visuales

## Almacenamiento de imágenes

Formato de almacenamiento	Archivos JPEG o HIR estándar, incluidos los datos de medición, en tarjeta de memoria > 6000 imágenes
Modo de almacenamiento de imágenes	Imágenes visuales/IR; almacenamiento simultáneo de imágenes IR y visuales
Análisis de imágenes	Herramientas de análisis de imágenes internas, función completa

## Configuración

Láser	< clase 2
Comandos de establecimiento	Adaptación local de unidades, idioma, formatos de tiempo y fecha, información de la cámara
Idioma	Multinacional

## Cámara digital

Cámara digital incorporada	2 megapixels
Datos de lente digital incorporada	FOV 65°

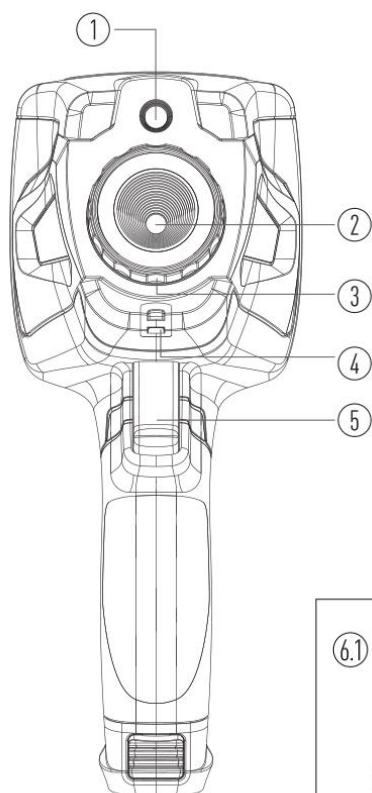
## Interfaces de comunicación de datos

Interface	USB Tipo C
USB	Transformación de datos entre la cámara y el PC, vídeo en directo entre cámara y PC
WIFI	802.11, transferencia de imágenes y secuencia de vídeo en tiempo real

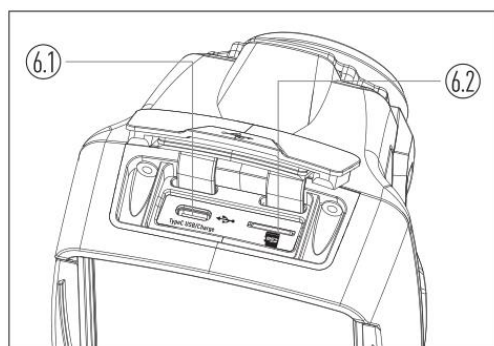
## ACCESORIOS

Cámara termográfica	1 unidad
Lente	1 unidad / 56°x 42°, f=3,2mm
Batería Li-ion	2 unidades / 3,7V, 2600mAH
Adaptador CA	1 unidad / Entrada AC Voltios: 100V-240V, 50/60Hz Salida DC Voltios: 5V, 2400mA
Micro SD	1 unidad / 8GB
Cable USB	1 unidad
Cuerda no deslizante	1 unidad
Manual del usuario	1 unidad
Tarjeta de garantía	1 unidad
Software de PC	1 unidad
Funda de transporte	1 unidad

## DESCRIPCIÓN DE LA ESTRUCTURA



- 1 - Cámara visual
- 2 - Lente de cámara de infrarrojos
- 3 - Anillo de enfoque
- 4 - Orificio para cordón de la tapa anti polvo
- 5 - Disparador



- 6 - Interfaz y tapa
- 6.1 - USB/Cargador Tipo C
- 6.2 - Ranura para tarjeta Micro SD
- 7 - Pantalla LCD y pantalla táctil
- 8 - Botón Navegación de imágenes
- 9 - Botón Encender/Bloquear
- 10 - Botón Menú/Seleccionar
- 11 - Botón Arriba/Abajo/Derecha/Izquierda
- 12 - Batería

