



EG000017

EC002611

Los conmutadores de levas Crady se caracterizan por su diseño, robustez y elevada fiabilidad. Fabricados con componentes de calidad y diseñados para gran variedad de aplicaciones industriales, garantizan los beneficios de un elevado rendimiento y número de operaciones sin olvidar la seguridad y calidad.

CARACTERÍSTICAS

✓ Principales ventajas

- Alto rendimiento
- Ahorre tiempo, espacio y costes de instalación
- Fiabilidad y seguridad
- Configuración sencilla

✓ Características principales

- Fabricados con componentes de alta calidad que garantizan un elevado número de operaciones mecánicas



EN 60947-3:2009



ESPECIFICACIONES GENERALES

Referencia	Código	Corriente (A)	Tensión de aislamiento (Ui)	Tensión de trabajo (Ue)	Número de polos
CS01-20-3	0189000	20	660/690	440	3
CS01-25-3	0189016	25	660/690	440	3
CS01-32-3	0189017	32	660/690	440	3
CS01-40-3	0189018	40	660/690	440	3
CS01-63-3	0189019	63	660/690	440	3
CS01-125-3	0189020	125	660/690	440	3
CS01-160-3	0189021	160	660/690	440	3
CS01-20-4	0189022	20	660/690	440	4
CS01-25-4	0189001	25	660/690	440	4
CS01-32-4	0189002	32	660/690	440	4
CS01-40-4	0189003	40	660/690	440	4
CS01-63-4	0189004	63	660/690	440	4
CS01-125-4	0189005	125	660/690	440	4
CS01-160-4	0189006	160	660/690	440	4

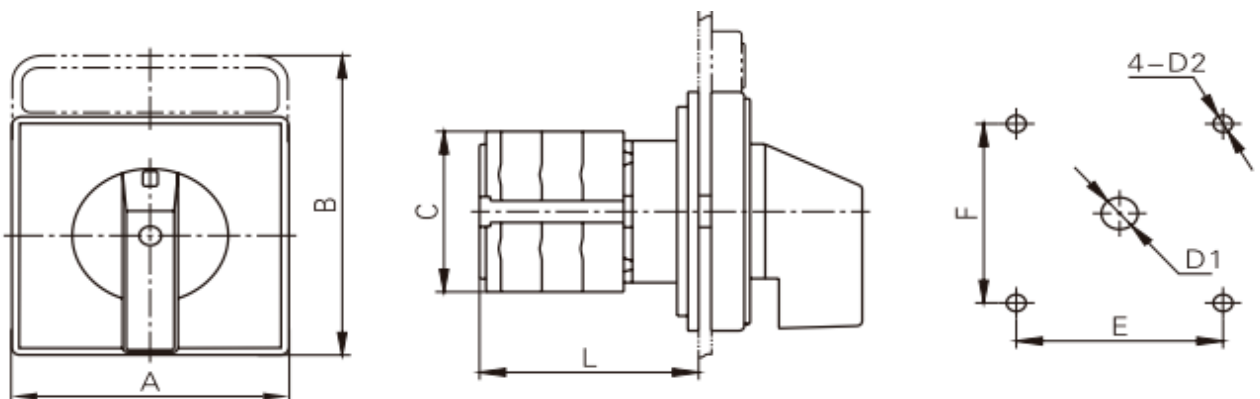
ESPECIFICACIONES TÉCNICAS

- ✓ La temperatura ambiente no debe exceder los 40°C y la temperatura media, medida después de un periodo de 24 horas, no excederá los 35°C
- ✓ La temperatura ambiente no debería bajar de -25°C
- ✓ No debería ser instalado por encima de los 2000 metros sobre el nivel del mar
- ✓ La humedad no debería exceder del 50% cuando la temperatura ambiente es 40°C
- ✓ Tiempo de vida mecánico sin carga: $0,1 \times 10^6$ veces con una frecuencia de operación de 120 veces/hora
- ✓ Tiempo de vida mecánico con carga: $0,03 \times 10^6$ veces con una frecuencia de operación de 120 veces/hora

DIMENSIONES

Nombre de referencia	Dimensiones (mm)				Instalación (mm)				Tamaño
	A	B	C	L	E	F	D1	D2	
CS01-20	48	48	43	22+9.6n	36	36	Ø8,5	Ø4.5	D0
CS01-25	48	48	45,2	23+12.8n	36	36	Ø8,5	Ø4.5	D0
CS01-32	64	64	58	29.2+12.8n	48	48	Ø10	Ø4.5	D1
CS01-40	64	64	58	29.2+12.8n	48	48	Ø10	Ø4.5	D1
CS01-63	64	64	66	29.2+21.5n	48	48	Ø10	Ø4.5	D1
CS01-125	88	88	84	35+26.5n	68	68	Ø13	Ø6	D2
CS01-160	88	88	88	35+32.5n	68	68	Ø13	Ø6	D2

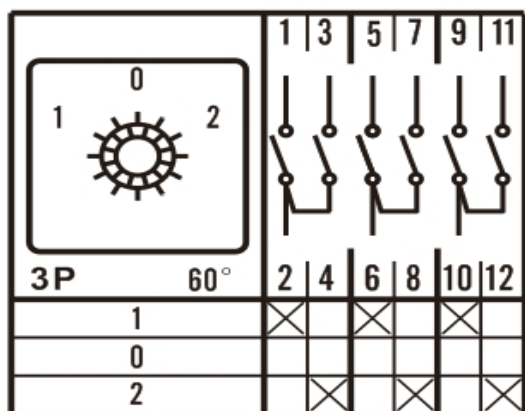
N: número de polos



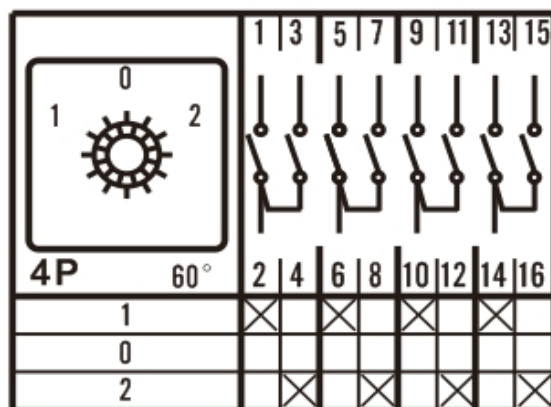
ESPECIFICACIONES ELÉCTRICAS

	CS01-20	CS01-25	CS01-32	CS01-40	CS01-63	CS01-125	CS01-160
Corriente de trabajo (A)							
AC-21 AC-22	20	25	32	-	63	100	150
AC-23	15	22	30	30	57	90	135
AC-2	15	22	30	-	57	90	135
AC-3	11	15	22	22	36	75	95
AC-4	3,5	6,5	11	11	15	30	55
AC-15	4	5	6	-	-	-	-
DC-21	1/0,4 (120 VDC-240 VDC)	2/0,6 (120 VDC- 240 VDC)	-	-	-	-	-
Potencia (KW)							
AC-23 A	7,5	11	15	18,5	30	45	75
AC-2	7,5	11	15	-	30	45	55
AC-3	7,5	7,5	11	11	18,5	30	37
AC-4	1,5	3	5,5	-	7,5	12	15

DIAGRAMA DE CONEXIONES



1-0-2 3 polos



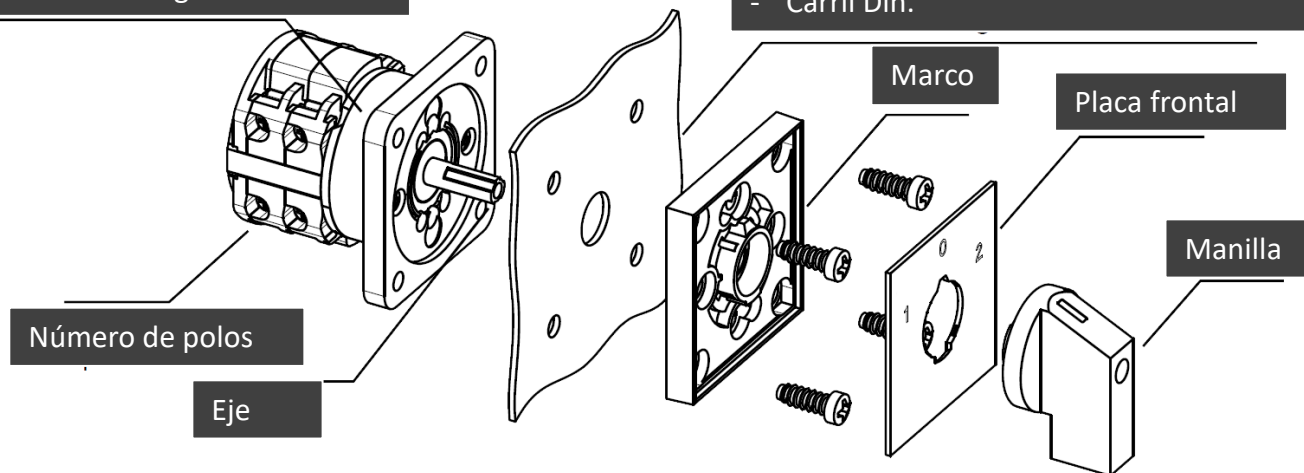
1-0-2 4 polos

MONTAJE

El ángulo entre las posiciones 0-1 y 0-2 es de 30 grados.

Tipos de montaje:

- Superficie
- Fondo de armario
- Prolongador y manilla de conmutación
- Carril Din.



COMPONENTES Y DISEÑO



ELEMENTOS DE CONTACTO

Los contactos en esta gama de productos se basan en aleaciones de plata que se caracterizan por una alta resistencia al arco y a la soldadura, al tiempo que mantienen la estabilidad a temperaturas elevadas y una notable resistencia a la erosión



MATERIALES PLÁSTICOS

El cuerpo del interruptor está hecho de poliéster reforzado con fibra de vidrio con altas características eléctricas. El material está certificado CE y ofrece excelentes propiedades de aislamiento y resistencia al arco.

La seguridad en caso de emergencia está garantizada por sus propiedades de autoextinción.

DETALLES CONSTRUCTIVOS



Placa de presión curva

Características del contacto para mejorar la conductividad y el apriete



Larga vida electromecánica

Alta resistencia eléctrica (superior a los requisitos estándar)



Grado de protección IP20.

Protección de los terminales frente a objetos sólidos >12.5 mm



Conexiones

Conexiones preconfiguradas de fábrica. Protección contra contacto directo en partes activas.



Insertar tornillos

Tuercas fijadas al cuerpo del conmutador que hacen que el montaje sea sencillo, ahorrando tiempo y evitando componentes sueltos



Placa frontal de fijación rápida

placa frontal diseñada para facilitar el trabajo de instalación.



EG000017

EC002615

ACCESORIOS



Tipos de montaje

El montaje y fabricación de equipación industrial está sujeto a un elevado número de limitaciones a la hora de desarrollar los diseños, por lo que se necesita diversidad y adaptabilidad en los sistemas de fijación y conexión. Crady dispone de diferentes tipos de accesorios con los que abordar los sistemas de montaje más comunes y adecuarse a la gran variedad de aplicaciones existentes.

Montaje en panel / montaje en carril DIN / montaje fondo de armario / montaje con prolongador.



MANILLA DE CONMUTACIÓN + PROLONGADOR



Prolongador y manilla de conmutación para añadir al conmutador correspondiente. Útil para aplicaciones como cajas de mecanismos o cuadros.

CE EN 60947-3:2009

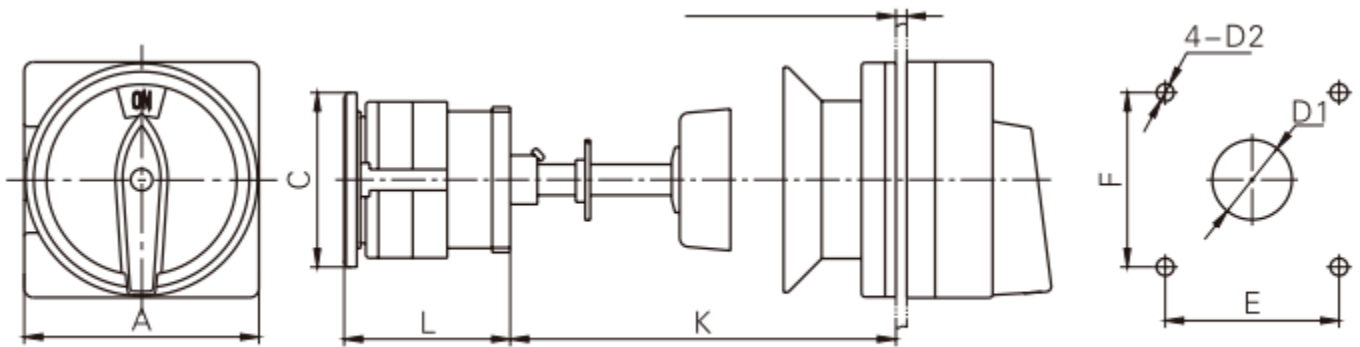


CARACTERÍSTICAS

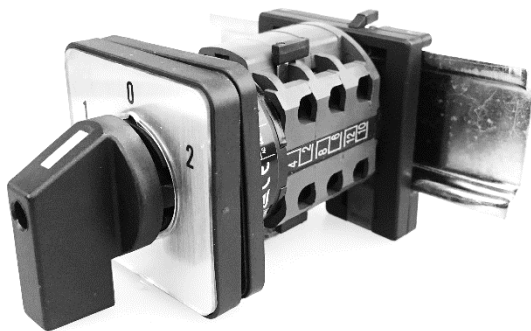
Nombre de referencia	Código	Para corrientes (A)
CS13-25	0189010	20-25
CS13-63	0189011	32-40-60
CS13-160	0189012	125-160

DIMENSIONES

Nombre de referencia	Dimensiones (mm)				Instalación (mm)			
	A	C	L	K	E	F	D1	D2
CS13-25	66	48	27+9.6n	200	36	36	Ø22	Ø4.5
CS13-63	66	64	37.5+21.5n	200	48	48	Ø22	Ø4.5
CS13-160	89	68	113+32.5n	200	68	68	Ø30	Ø6



MONTAJE CARRIL DIN



Accesorios para montaje sencillo y rápido de conmutadores sobre carril DIN estándar de 35mm.

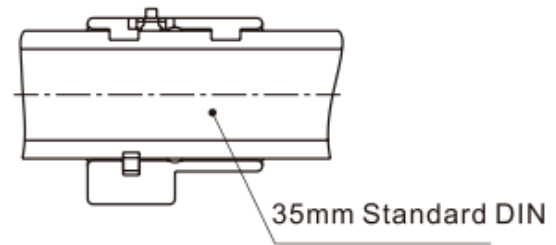
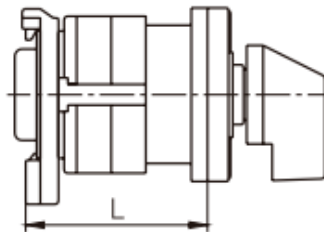
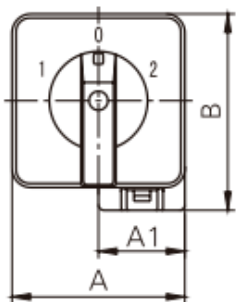


CARÁCTERÍSTICAS

Nombre de referencia	Código	Corrientes (A)
CS11-25	0189007	20-25
CS11-63	0189008	32-40-60
CS11-160	0189009	125-160

DIMENSIONES

Nombre de referencia	Dimensiones (mm)				Instalación (mm)
	A	A1	B	L	
CS11-25	48	24	54	31+9.6n	35mm Estándar DIN
CS11-63	64	35	60	40+12.8n	35mm Estándar DIN
CS11-160	88	35	60	51+26.5n	35mm Estándar DIN



ACCESORIO FONDO DE ARMARIO



Accesorios para montaje de conmutadores sobre placa de fondo de armario.



CARACTERÍSTICAS

Nombre de referencia	Código	Corriente (A)
CS12-25	0189013	20-25
CS12-63	0189014	32-40-60
CS12-160	0189015	125-160

DIMENSIONES

Nombre de referencia	Dimensiones (mm)			Dimensiones (mm)		
	A	C	L	E	F	D1
CS12-25	48	48	26.5+9.6n	36	36	Ø4.5
CS12-63	64	64	33+12.8n	48	48	Ø4.5
CS12-160	88	88	42+32n	64	64	Ø6

