

RENOVABLES

CRADY



EC001747

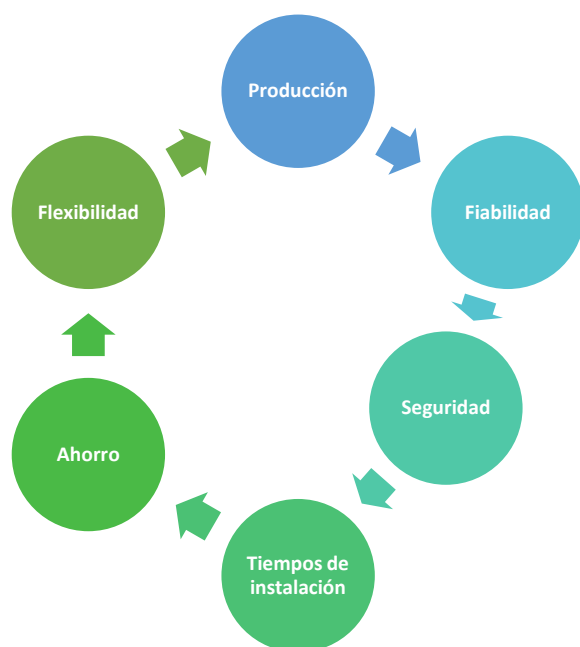
EG000055

Micro Inversor ON-GRID monofásico 600W con WIFI

Un micro inversor fotovoltaico es un convertidor que transforma la energía de corriente continua procedente del generador fotovoltaico en corriente alterna para la instalación doméstica. La familia de micro inversores ON-GRID CRADYSOLAR se caracterizan por gestionar todos los paneles conectados de forma independiente. De esta forma si un panel fotovoltaico deja de funcionar de forma óptima por alguna razón como suciedad, sombra, daño externo o interno, fallo en las conexiones, etc. ese error solo afectará al panel en cuestión y no arrastrará la producción de todo el string como sucedería con los inversores de string.

CARACTERÍSTICAS

- ✓ Alta potencia. Fáciles de instalar
- ✓ Ligeros y sencillos
- ✓ Instalación más rápida gracias a un cableado de dos conductores mejorado y ligero
- ✓ Preparados para la red eléctrica inteligente
- ✓ 2 MPPT
- ✓ Baja tensión de arranque y por MPPT para favorecer la generación de energía rápidamente sin necesidad de que el panel alcance puntos máximos de tensión según avanza el día
- ✓ Wifi
- ✓ Protección IP67
- ✓ Alta resistencia a sobretensiones
- ✓ Monitorización a través de la app SolarMAN
- ✓ Garantía de 12 años



Compatible con instalaciones de autoconsumo según RD 244/2019. Cumple requisitos de conexión a red conforme a UNE 206006 IN:2011 y UNE 206007 IN:2013.



CARACTERÍSTICAS ELÉCTRICAS

Datos de entrada (DC)	CS-INV-MICRO-METER-02
Potencia de entrada recomendada (STC)	300 – 550 W
Voltaje máximo DC de entrada	60 V
Rango de voltaje MPPT	16 - 60 V
Rango de voltaje de funcionamiento DC	22 - 60 V
Corriente máxima de cortocircuito DC	20 A
Max. corriente de entrada	14 A por MPPT
Datos de salida (AC)	
Potencia pico de salida	600 W
Potencia máxima de salida	600 W
Corriente máxima de salida	2,61 A
Rango de voltaje nominal	220 - 240 VAC
Rango de frecuencia nominal	50/60 Hz
Factor de potencia	>0,99 (ajustable 0,8 inductivo - 0,8 capacitivo)
Unidades máxima por string	7
Eficiencia	
Eficiencia ponderada CEC	96,5 %
Eficiencia máxima de pico	96,7 %
Eficiencia MPPT estática	99,9 %
Consumo de energía nocturna	<50mW

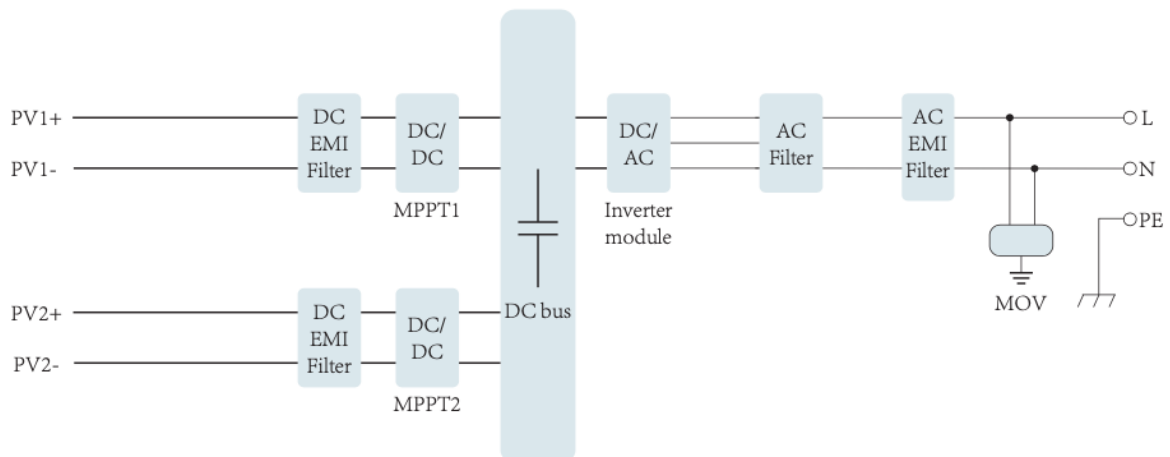
CARACTERÍSTICAS MECÁNICAS

Rango de temperaturas	-40 °C / 65 °C
Dimensiones (w x h x d)	250 × 170 × 28 mm
Peso	3 Kg
Enfriamiento	Convección natural (sin ventilador)
Protección de la envoltura	IP67

OTRAS CARACTERÍSTICAS

Comunicación	WIFI
Certificados	RD1699:2011 ; UNE 206006 IN:2011 ; UNE206007 IN:2013
Garantía	12 años

CIRCUITO EN DIAGRAMA DE BLOQUES



CURVA DE EFICIENCIA

