

KOBAN



EG000013

EC000133

La referencia KLD4 se trata de una bombilla LED con detector de movimiento incluido por tecnología PIR. Su montaje tiene como objetivo sustituir las tradicionales bombillas incandescente, sobre todo en situaciones donde no sea necesario un gran nivel de luminosidad.

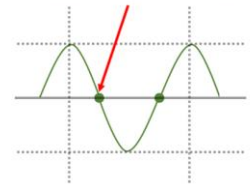
La utilización de bombillas LED conjuntamente con detección de movimiento, supone un gran ahorro en el consumo energético.



PRINCIPALES CARACTERÍSTICAS

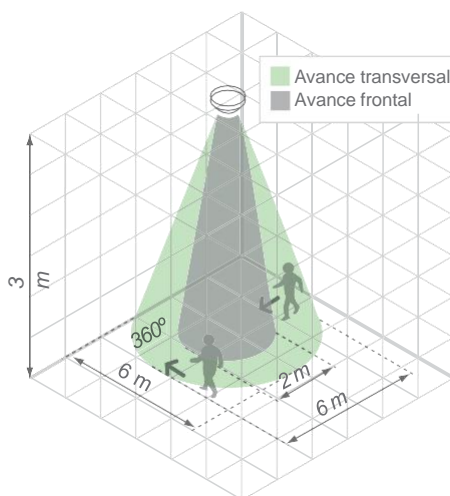
- ✓ Bombilla
- ✓ Con detector de movimiento PIR incluido
- ✓ Nivel de luminosidad: 450 lúmenes
- ✓ Montaje en portalámparas
- ✓ Válido para interiores

ZERO CROSS SWITCHING

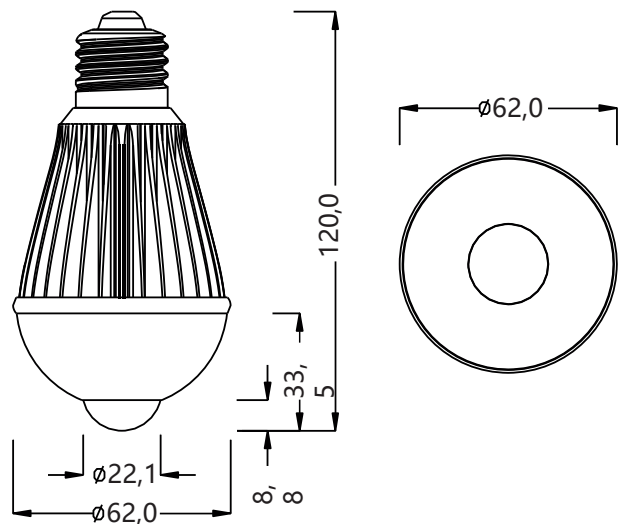


ESQUEMA DE COBERTURA


Se recomienda instalarlo a una altura entre 2 m. – 3,5 m.
Su zona de detección es de 6 m. de diámetro y ángulo de detección 360°.





DIMENSIONES (mm)



DATOS TÉCNICOS

	Alimentación	220 – 240 Vac (50/60 Hz)
	Ángulo de detección	360°
	Potencia	6W (12 uds. LED)
	Temperatura de color	4000 K
	Nivel luminoso	450 lm
	Grado de protección	IP20
	Altura de instalación	2 m. – 3,5 m.
	Distancia de detección	6 m. (diámetro)
	Temperatura de funcionamiento	-20° C a 40° C

OTRAS CARACTERÍSTICAS

-  Montaje en portalámparas
-  Válido para instalación en interior

EJEMPLOS DE APLICACIÓN

Gracias a su diseño y su cómoda instalación esta luminaria LED resultar ser una solución ideal para zonas donde no sea necesario un nivel de luminosidad muy elevado, como pueden ser *trasteros*, *buhardillas* o incluso en *zonas chill out* gracias a su temperatura de color neutra.

La principal ventaja de esta luminarias LED es la inclusión de detector de movimiento, donde no es necesario estar preocupado por haber dejado la luz encendida, ya que el equipo se apagará automáticamente siempre y cuando ya no exista detección.

