



|          |
|----------|
| EG000017 |
| EC000216 |

## Interruptores de levas 32 A – 55 A

Los conmutadores **CRADYSOLAR** se caracterizan por su diseño, robustez y elevada fiabilidad. Fabricados con componentes de calidad y diseñados específicamente para aplicaciones de fotovoltaica, garantizando los beneficios de un elevado rendimiento y número de operaciones sin olvidar la seguridad y calidad.



### CARACTERÍSTICAS

- ✓ Rango de corriente hasta 55 A
- ✓ Montaje en carril DIN o panel
- ✓ Interruptor de aislamiento de corriente continua sin polaridad
- ✓ Temperatura de operación: -40°C a 70°C
- ✓ Temperatura de almacenamiento: -40°C a 85°C
- ✓ Categoría II de sobretensión
- ✓ Contacto positivo o contacto inverso opcional
- ✓ Distancia de los contactos (por polos): 8 mm
- ✓ Grado de contaminación II
- ✓ Grado de protección IP66

| Datos según IEC/EN 60947-3:2009+A1+A2,<br>UL508I, GB/ T14048.2. Categoría de utilización DC-PV2/DC-PV1 |     |     |     |     |     |      |      |      | Polos | Nº strings |
|--|-----|-----|-----|-----|-----|------|------|------|-------|------------|
| (V)  | 500 | 600 | 700 | 800 | 900 | 1000 | 1200 | 1500 | 4     | 1          |
| (A)  | 32  | 32  | 32  | 32  | 32  | 32   | 32   | 23   |       |            |

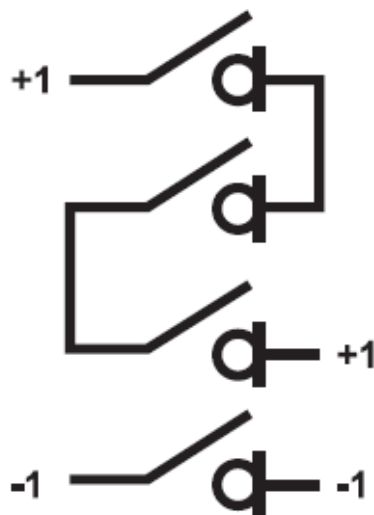
| Datos según IEC/EN 60947-3:2009+A1+A2,<br>UL508I, GB/ T14048.2. Categoría de utilización DC-PV2/DC-PV1 |     |     |     |     |     |      |      |      | Polos | Nº strings |
|--|-----|-----|-----|-----|-----|------|------|------|-------|------------|
| (V)  | 500 | 600 | 700 | 800 | 900 | 1000 | 1200 | 1500 | 4     | 1          |
| (A)  | 55  | 55  | 55  | 55  | 55  | 55   | 40   | 32   |       |            |



## CARACTERÍSTICAS TÉCNICAS

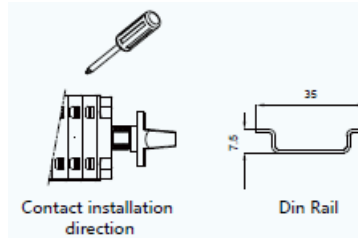
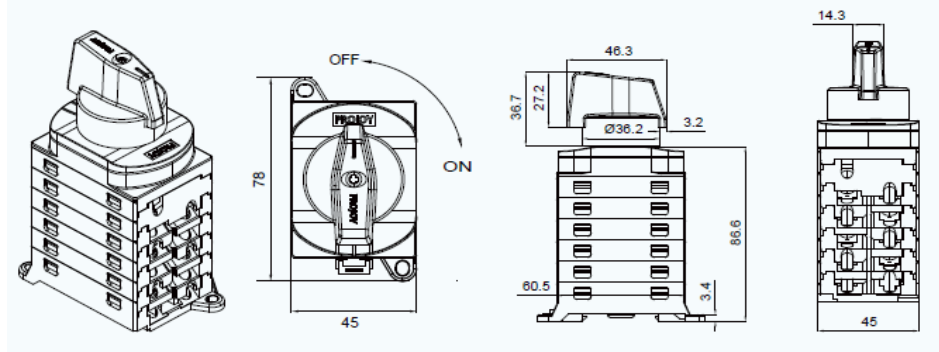
| Referencia                         | CS150-DB32R-4S    | CS150-PM32R-4S    | CS150-DB55R-4S     | CS150-PM55R-4S     |
|------------------------------------|-------------------|-------------------|--------------------|--------------------|
| Código                             | 0700180           | 0700181           | 0700182            | 0700183            |
| Tensión nominal de aislamiento (V) | 1500              | 1500              | 1500               | 1500               |
| Tensión soportada por impulso (V)  | 8000              | 8000              | 8000               | 8000               |
| Corriente nominal (A)              | 32                | 32                | 55                 | 55                 |
| Corriente de cortocircuito (A)     | 5000              | 5000              | 5000               | 5000               |
| Sección Cable                      | 6 mm <sup>2</sup> | 6 mm <sup>2</sup> | 10 mm <sup>2</sup> | 10 mm <sup>2</sup> |
| Número de polos DC                 | 4                 | 4                 | 4                  | 4                  |
| Distancia contactos por polo (mm)  | 8                 | 8                 | 8                  | 8                  |
| Temperatura de operación (°C)      | -40 a 85          | -40 a 85          | -40 a 70           | -40 a 70           |
| Categoría sobretensión             | III               | III               | III                | III                |
| Grado de protección                | IP66              | IP66              | IP66               | IP66               |

## CONTACTOS



## DIMENSIONES (mm)

### CS150-DB32R-4S/CS150-DB55R-4S



### CS150-PM32R-4S/CS150-PM55R-4S

