



EC002705

EG000020

Bases adecuadas para el sistema de generación de energía solar fotovoltaica, con un voltaje nominal para 1500 Vdc y corriente nominal hasta 50 A.



CARACTERÍSTICAS ELÉCTRICAS

- ✓ Voltaje: 1500 Vdc
- ✓ Rango de corriente: 50/80A A
- ✓ Tamaños: 10/14x85 – 22x58
- ✓ Especiales para montaje en carril DIN
- ✓ Opciones con indicador de fusión

CONDICIONES DE TRABAJO

- ✓ Temperatura ambiente: -40°C a +90°C
- ✓ Altura de instalación: Hasta 2000m

CARACTERÍSTICAS CONSTRUCTIVAS

- ✓ Bases diseñada para tamaño de fusibles 10x85, 14x85, 22x58 (mm)
- ✓ Sistema de extracción del fusible frontal
- ✓ Sección de cable admisible: 1 mm² – 16 mm² (10/14x85); 1 mm² – 35 mm² (22x58)



EN 60269-6
EN 60947-1
EN 60947-3
UL 4248-1
UL 4248-19



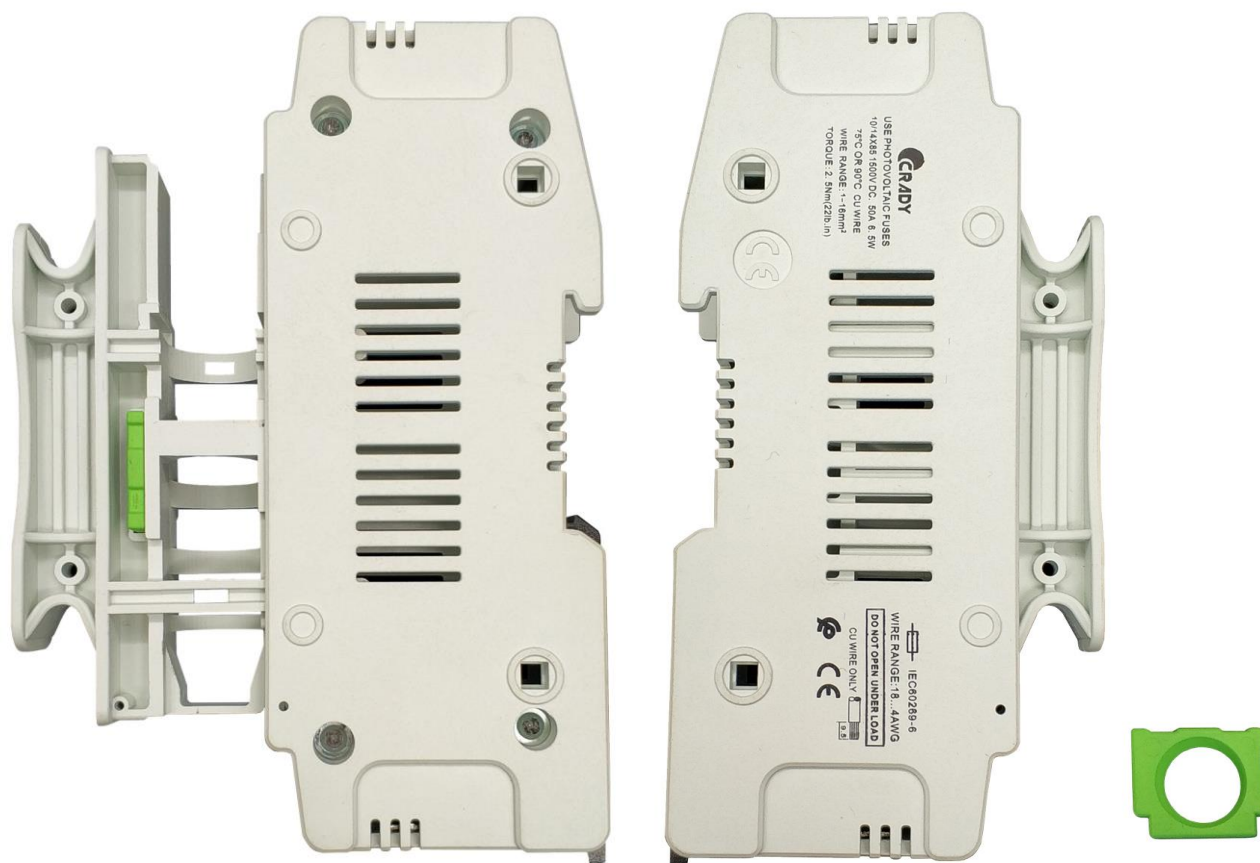
ESPECIFICACIONES GENERALES

Artículo	Código	Embalaje	In (A)	Tamaño fusible	Par de apriete (Nm)
PORTAFUSIBLE 10/14x85 F/CARRIL ZRM gPV	0118120	5	50	10/14x85	2,5
PORTAFUSIBLE 10/14x85 F/CARRIL ZRM gPV C/I	0111725	5	50	10/14x85	2,5
PORTAFUSIBLE 22x58 F/CARRIL ZRM-2 gPV	0111726	6	80	22x58	2,5

DIFERENTES VISTAS DE LA BASE – FUNCIONALIDAD-

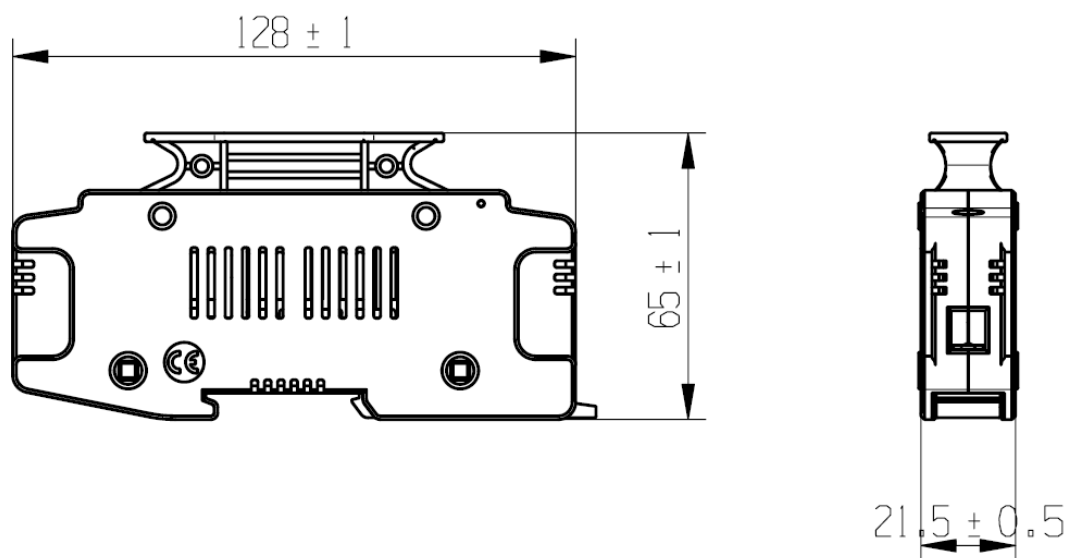
Aplicable para las bases con codificación 0118120/0111725

La base lleva un accesorio de color verde para adaptar los fusibles de mayor tamaño (14x85) siendo obligatorio situarlo en el extremo del capsulado para estos fusibles y pudiendo dejarlo guardado (ver foto izquierda) en el caso de fusibles de 10x85.



DIMENSIONES (mm)

Para las bases de 10/14x85



Para las bases de 22x58

