



KSC-03
0767641

Minutero de escalera
Automático de escada
Minuterie d'escalier
Staircase time switch

Descripción

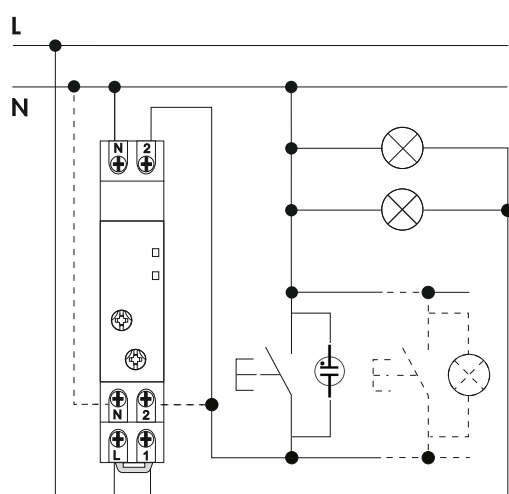
Minutero de escalera electrónico para montaje en carril DIN.
El temporizador de apagado automático permite la conexión con varios interruptores (con o sin neón) en diferentes ubicaciones, para un control mas sencillo.

Especificaciones

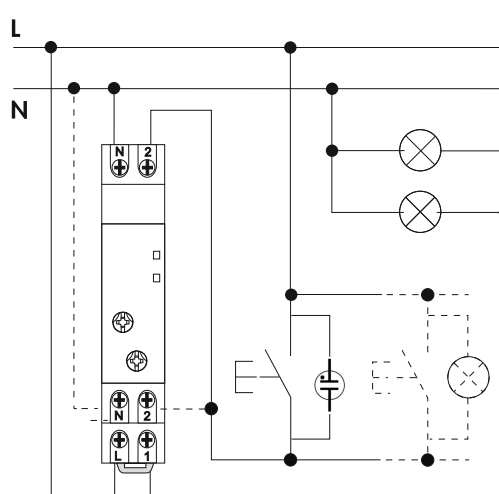
Alimentación	230VAC, 50/60HZ
Poder de corte	16A
Carga incandescente / halógena	3000W
Carga fluorescente (basalto electrónico)	1500W
Carga fluorescente (basalto electromecánico)	1000W
Carga fluorescente compacta	600W
Carga LED	600W
Carga halógena LV o LED (basalto electrónico)	600W
Carga halógena LV o LED (basalto electromecánico)	1500W
Periodo de cuenta atrás	30seg 20 min
Número máx de pulsadores luminosos (=1mA)	30
Temperatura ambiente	-10°C a +60°C
Grado de protección	IP20

Diagramas de conexión

Conexión 3 hilos



Conexión 4 hilos




Indicadores LED
Verde permanente: Alimentado
Rojo permanente: Relé abierto
Rojo parpadeo: Relé cerrado

Montaje y funcionamiento



Atención: La instalación de dispositivos eléctricos debe de ser realizada por un instalador autorizado.

1. Diseñado para conectarse fácilmente a un cuadro de conmutadores eléctrico; simplemente fije el minutero en el carril DIN y presione hasta que encaje con un "click". Para retirarlo empuje el pestillo en la parte inferior del minutero y se soltará.
2. Una vez realizadas las conexiones, es necesario seleccionar el tipo de funcionamiento deseado y el tiempo de encendido de la carga mediante los correspondientes selectores.
 - a. El minutero dispone de reconocimiento automático para la conexión de 3 y 4 hilos.
 - b. Poner el interruptor en la posición  para que la iluminación esté siempre encendida.
 - c. Poner el interruptor en la posición contraria para que funcione como temporizador de cuenta atrás.
 - d. Seleccione el tiempo deseado (entre 30 segundos y 20 minutos) de encendido de la iluminación.
 - e. Pulse el interruptor para activar la cuenta atrás. La luz se encenderá y se apagará automáticamente transcurrido el tiempo establecido.
 - f. La corriente total del interruptor de neón no debe superar a la mencionada en las especificaciones. Si un neón funciona con una corriente de 1mA, no deberá de conectar más de 30 interruptores de neón al temporizador.
 - g. Para interruptores sin neón, puede conectar tantos como se deseen.
3. Cuando el interruptor se encuentre en modo de cuenta atrás, no habrá respuesta mediante:
 - a. Pulsación del interruptor conectado.
 - b. Giro del mando de tiempo a otro periodo.

Descrição

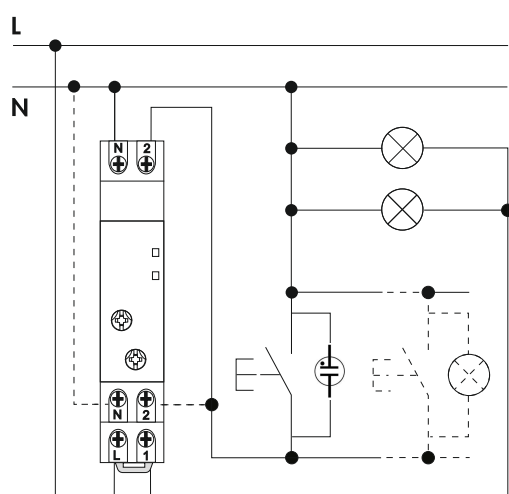
Automático de escada eletrônico para montagem em trilho DIN.
O temporizador de desligamento automático permite a conexão com vários interruptores (com ou sem néon) em diferentes locais, para facilitar o controle.

Especificações

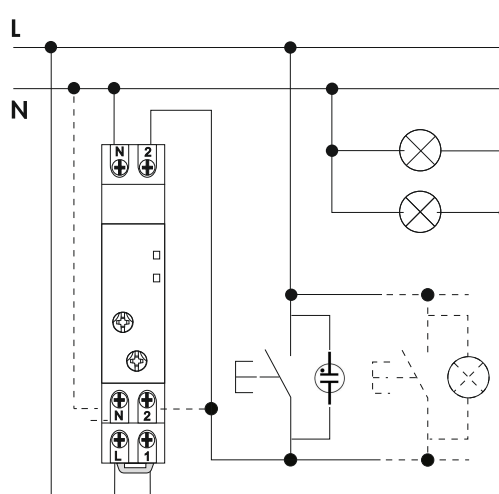
Tensão nominal	230VAC, 50/60HZ
Corrente nominal	16A
Lâmpada incandescente/ halógena	3000W
Lâmpada fluorescente (balastro de perdas reduzidas) de comutação dupla	1500W
Lâmpada fluorescente (balastro de perdas reduzidas) de compensada em paralelo	1000W
Lâmpada fluorescente compacta	600W
Lâmpada Carga LED	600W
Lâmpada halógena LV o LED (balastro eletrônico)	600W
Lâmpada halógena LV o LED (balastro eletromecânico)	1500W
Período de contagem decrescente	30seg 20 min
Número máximo de botões luminosos (=1mA)	30
Temperatura ambiente	-10°C a +60°C
Grau de proteção	IP20

Diagramas da cablagem

Conexão 3 fios



Conexão 4 fios




Indicadores LED
Verde permanente: Alimentado
Vermelho permanente: Relé aberto
Vermelho piscando: Relé fechado

Montagem e operação



Atenção: A instalação de aparelhos eléctricos devem ser feita por um instalador autorizado.

1. Projetado para se conectar facilmente a um painel de interruptores eléctricos; Basta ajustar o temporizador no trilho DIN e pressionar até clicar. Para removê-lo, aperte o trinco na parte inferior do temporizador e ele irá soltar.
2. Uma vez que as conexões foram feitas, é necessário seleccionar o tipo de operação desejada e o tempo de ativação da carga de luz por meio dos comandos de controle.
 - a. O interruptor possui reconhecimento automático para a conexão de 3 e 4 fios.
 - b. Coloque o interruptor na posição  para que a iluminação esteja sempre ligada.
 - c. Coloque o interruptor na posição oposta para funcionar como temporizador contagem regressiva
 - d. Selecione o tempo desejado (entre 30 segundos e 20 minutos) para ligar o iluminação
 - e. Pressione o interruptor para ativar a contagem regressiva. A luz vai ligar e desligar automaticamente após o tempo definido.
 - f. A corrente total do interruptor de néon não deve exceder a mencionada no especificações. Se um neon funcionar com uma corrente de 1mA, ele não deve se conectar mais de 30 interruptores de neon para o temporizador.
 - g. Para interruptores sem neon, você pode conectar quantos quiser.
3. Quando o interruptor está no modo de contagem regressiva, não haverá resposta por:
 - a. Pressionando o interruptor conectado.
 - b. Transformando o comando da hora em outro período.

Description

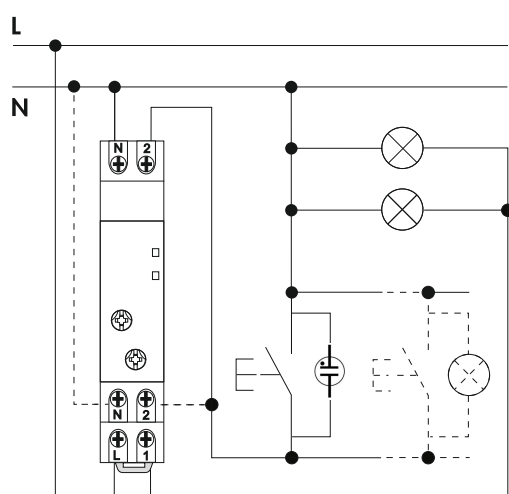
Minuterie d'escalier électronique pour montage sur rail DIN.
Minuterie d'arrêt automatique permettant la connexion avec plusieurs commutateurs (avec ou sans néon) dans différents endroits, pour un contrôle plus facile

Spécifications

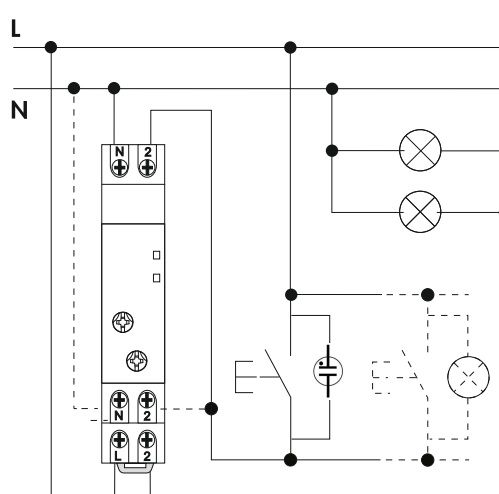
Alimentation	230VAC, 50/60HZ
Pouvoir de coupure	16A
Lampe à incand. / halogène	3000W
Tube fluorescents (basalte électronique)	1500W
Tube fluorescente (basalte électromécanique)	1000W
Lampe fluocompactes	600W
Lampe LED	600W
Lampe halogène LV o LED (basalte électronique)	600W
Lampe halogène LV o LED (Lampe halogène LV o LED)	1500W
Durée de compte á rebours	30seg 20 min
Nb. de boutons poussoirs lumineux raccordables (=1mA)	30
Température ambiante	-10°C a +60°C
Degré de protection	IP20

Schémas de câblage

Connexion 3 fils



Connexion 4 fils



Indicateurs LED
Vert permanent: Fed
Rouge permanent: Relais ouvert
Rouge scintillement: Relais fermé


Montage et fonctionnement



Attention: L'installation des appareils électriques doit être faite par un installateur professionnel.

1. Conçu pour se connecter facilement à un tableau d'interrupteurs électriques; Il suffit de régler la minuterie sur le rail DIN et d'appuyer jusqu'à ce qu'il s'enclenche. Pour l'enlever, poussez le loquet sur le bas de la minuterie et il se détachera.

2. Une fois les connexions effectuées, il est nécessaire de sélectionner le type d'opération souhaité et le temps d'activation de la charge lumineuse au moyen des commandes de contrôle.

- a. L'interrupteur des minutes a une reconnaissance automatique pour la connexion de 3 et 4 fils.
 - b. Mettez l'interrupteur dans la position  afin que l'éclairage soit toujours allumé.
 - c. Mettez l'interrupteur dans la position opposée pour travailler comme une minuterie compte à rebours.
 - d. Sélectionnez le temps désiré (entre 30 secondes et 20 minutes) pour allumer l'illumination.
 - e. Appuyez sur l'interrupteur pour activer le compte à rebours. La lumière s'allume et s'éteint automatiquement après l'heure réglée.
 - f. Le courant total du commutateur au néon ne doit pas dépasser celui mentionné dans les spécifications. Si un néon fonctionne avec un courant de 1 mA, il ne doit pas se connecter plus de 30 néons passant à la minuterie.
 - g. Pour les commutateurs sans néon, vous pouvez en connecter autant que vous le souhaitez.
3. Lorsque le commutateur est en mode compte à rebours, il n'y aura pas de réponse par:
- a. Appuyez sur l'interrupteur connecté.
 - b. Tournez la commande de l'heure à une autre période.

Description

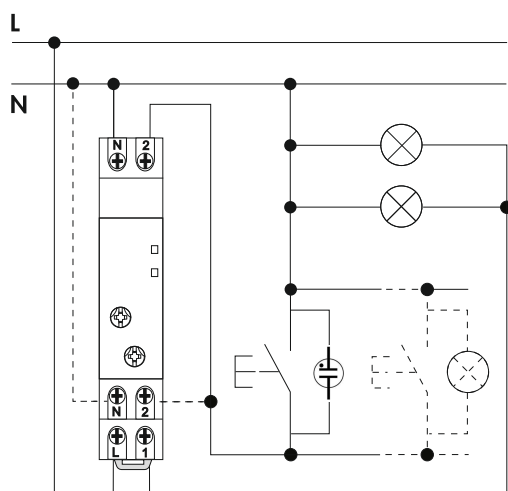
Electronic staircase timer for DIN rail mounting. Auto-off timer allows connection with several switches (with or without neon) in different locations, for easier control.

Specifications

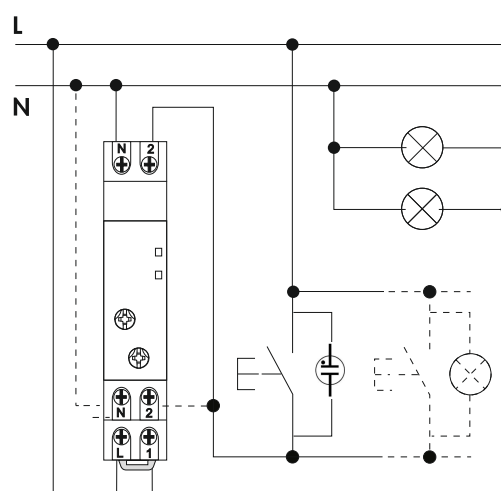
Voltage	230VAC, 50/60HZ
Rated current	16A
Incandescent / halogen lamp	3000W
Fluorescent tubes with electronic ballast	1500W
Fluorescent tubes with electromechanical ballast	1000W
CFL	600W
LED lamp	600W
LV halogen or LED with electromechanical ballast	600W
LV halogen or LED with electromechanical ballast	1500W
Countdown period	30 seg to 20 min
Max no. Of illuminated push-button (=1mA)	30
Ambient temperature range	-10°C to +60°C
Protection class	IP20

Wiring Diagrams

Connection 3 wires



Connection 4 wires



LED indicators

Green fixed: Power supply
Red fixed: Relay open
Red flashing: Relay closed


Mounting and operation



Attention: The installation of electrical devices must be done by an authorized installer..

1. Designed to easily connect to a switchboard of electrical switches; just set the timer on the DIN rail and press it until it clicks into place "Click" To remove it, push the latch on the bottom of the timer and release.

2. Once the connections have been made, it is necessary to select through the controls control the type of operation desired and the activation time of the light load.

- a. Staircase has automatic recognition for the 3 and 4 wire connection.
- b. Put the switch in the position  so that the lighting is always on.
- c. Put the switch in the opposite position to work as a timer countdown.
- d. Select the desired time (between 30 seconds and 20 minutes) of turning on the illumination.
- e. Press the switch to activate the countdown. The light will turn on and off automatically after the set time.
- f. The total current of the neon switch must not exceed that mentioned in specifications. If a neon works with a current of 1mA, it should not connect more than 30 neon switches to the timer.
- g. For switches without neon, you can connect as many as you want.

3. When the switch is in countdown mode, there will be no response through:

- a. Pressing the connected switch.
- b. Turning the time command to another period.

:

GARANTÍA/GUARANTEE/GARANTIE
3 años/anos/years/années

ES – T.E.I. garantiza este producto por 3 años ante todo defecto de fabricación.
Para hacer válida esta garantía, es imprescindible disponer de la factura de compra.
PT – T.E.I. garantiza este produto contra defeitos de fábrica ate 3 anos.
Para validar esta garantía, é essencial ter a fatura da compra.
FR – T.E.I. garantit cet produit pour le durée de 3 années contre tout default de fabrication.
Pour valider cettergarantie, il est essential d'avoir la facture d'achat.
EN – T.E.I. Guarantees this product for 3 years against any manufacturing defect.
To make this guarantee valid, it is essential to have the purchase invoice.



TEMPER ENERGY INTERNATIONAL S.L.
Polígono industrial de Granda, nave 18
33199 • Granda - Siero • Asturias
Teléfono: (+34) 902 201 292
Fax: (+34) 902 201 303
Email: info@grupotemper.com

**Una empresa
del grupo**

