

PROLONGADORES SERIE CRADYLET



EG000047

EC000306

Prolongador serie Cradylet para aplicaciones trifásicas industriales.

CARACTERÍSTICAS



- ✓ Para aplicaciones trifásicas industriales.
- ✓ Disponible en las capacidades: 25, 40, 63 y 100 A en 380/440 V.
- ✓ Resistencia al arco hasta 500 V~.
- ✓ Envoltorio metálico de alta resistencia mecánica.
- ✓ Carcasa aluminio inyectado.
- ✓ Partes inferiores aislantes.
- ✓ Grado de protección IP 44.
- ✓ Contactos de latón con terminales de tornillo.
- ✓ Temperatura ambiente +85°C máximo.
- ✓ Grado de protección IP40 (para tomacorriente completa y conectada).
- ✓ Con sistema de seguridad después de la conexión.
- ✓ Número de contactos: 3 contactos activos + 1 neutro.
- ✓ Resistencia de contacto: 5 mΩ máximo inicial por contacto (todos los sockets).
- ✓ Resistencia de aislamiento: 5 MΩ máximo.
- ✓ Materiales: Termoplástico reforzado inyectado o resina fenólica (bastidor de contactos), latón (contactos) y aluminio (envolventes).



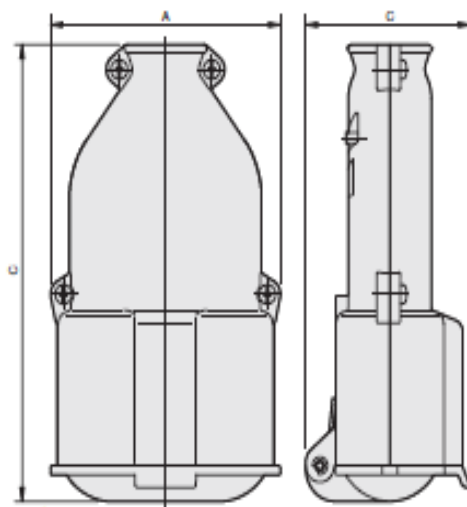
IEC 60309-1
DIN 49450
DIN 49451

PROLONGADORES SERIE CRADYLET

ESPECIFICACIONES GENERALES

Artículo	Código	Embalaje	Corriente (A)	Tensión (Vac)	Polos
Prolongador 4025	0121040	10	25	380	3+T
Prolongador 4040	0121045	10	40	380	3+T
Prolongador 4063	0121050	5	63	380	3+T
Prolongador 4100	0121055	2	100	380	3+T

DIMENSIONES (mm)



Artículo	A	B	C
Prolongador 4025	97	167	70
Prolongador 4040	119	198	76
Prolongador 4063	141	209	85
Prolongador 4100	168	262	100