

KOBAN

Medidor de resistencia de aislamiento y tensión alterna con pantalla LCD, recomendado para el instalador certificado de alta tensión, cumpliendo con todos los requisitos de equipamiento obligatorios presentes en la norma ITC-LAT 03 del RAT.



CARACTERÍSTICAS

- ✓ Medidor de alta precisión y fiabilidad
- ✓ Medición de aislamiento hasta 10000V
- ✓ Botón de TEST
- ✓ Puntas de prueba de alta seguridad
- ✓ Apto para MT y AT
- ✓ IP40



EMC & LVD

- ✓ EN-61010-1
- ✓ EN-61010-031
- ✓ EN-61326-1



ESPECIFICACIONES GENERALES

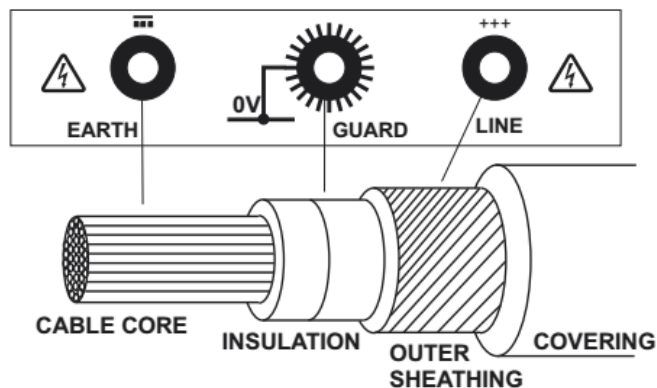
Pantalla	LCD Grande de 2 líneas x 16 caracteres
Voltage	1KV / 2,5KV / 5KV / 10KV (DC)
Medición	50GΩ / 125GΩ / 250GΩ / 500GΩ
Rango	Autorrango
Precisión	>95% + / -2 dígitos
Batería	8 x 1,5V Batería alcalina
Altitud	Hasta 2000m
Temperatura ambiente	0 ° C a 40 ° C
Humedad	80% Máx

ESPECIFICACIONES ELÉCTRICAS

AISLAMIENTO

Voltage de prueba	Resistencia de ensayo
1000V	50Ω
2500V	125Ω
5000V	250Ω
10000V	500Ω

CONEXIONES



Earth - Tierra
 Guard - Protección
 Line - Línea
 Cable core – Núcleo del cable
 Insulation – Aislamiento
 Outer sheathing – Revestimiento exterior
 Covering - Cubierta

ESQUEMA

- 1- Interruptor de encendido
 Interruptor de prueba
 Interruptor de función ENER-SAVE
- 2- Botón de selección de prueba de 10000V
- 3- Botón de selección de prueba de 5000V
- 4- Botón de selección de prueba de 2500V
- 5- Botón de selección de prueba de 1000V
- 6- Pantalla LCD inteligente ENER-SAVE

