

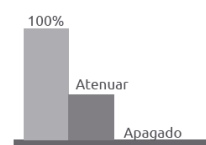
KOBAN

El KLD10 es una luminaria LED de elegante y ultra-fino diseño que incorpora un sensor de movimiento que emite ondas electromagnéticas de alta frecuencia (5,8 GHz) y cuya instalación ofrece automatización, comodidad, seguridad, ahorro de energía y otras funciones prácticas. Posee un amplio campo de acción gracias a sus detectores activando la carga cuando detecta movimiento. Dispone de modo diurno y nocturno, es fácil de instalar y puede detectar el movimiento a través de puertas, cristales o paredes delgadas. Adicionalmente su grado IP65 e IK10 le hacen especialmente óptimo para las aplicaciones o situaciones más adversas.



CARACTERÍSTICAS

- ✓ Luminaria LED con detector de microondas integrado
- ✓ Diseño moderno y extremadamente fino
- ✓ Tecnología de detección de elevadas prestaciones
- ✓ Elevados grado de protección contra entrada de agua y cuerpos sólidos: IP65
- ✓ Excelentes prestaciones frente a actos vandálicos con resistencia a impactos IK10
- ✓ Función dimerización en standby para mejorar el ahorro energético



DATOS TÉCNICOS

Alimentación	220 – 240 Vac (50/60 Hz)
Potencia	22W (LED SMD)
Ángulo de detección	180° / 360° (pared/techo)
Altura de instalación	2 – 4 m (techo) 1,5 – 3,5 m (pared)
Distancia de detección	5-15 m (máx. diam. pared) 2-8 m (máx radio techo)
Ajuste crepuscular	3 – 2000 lux
Ajuste de distancia	Si
Ajuste de tiempo	10 seg a 12 min
Ajuste dimmer/standby	20% durante 90''- 5' - 10' - 30'
Nivel luminoso	2000 lúmenes
Temperatura de color	4000 K
Eficacia luminosa	90,9 lm/W
Grado de protección	IP 65, IK 10
Vida útil LED	50000h
Consumo de energía	0,9 W
Temperatura de funcionamiento	-20°C a 40°C
Dimensiones	Ø 300 x 40

OTRAS CARACTERÍSTICAS

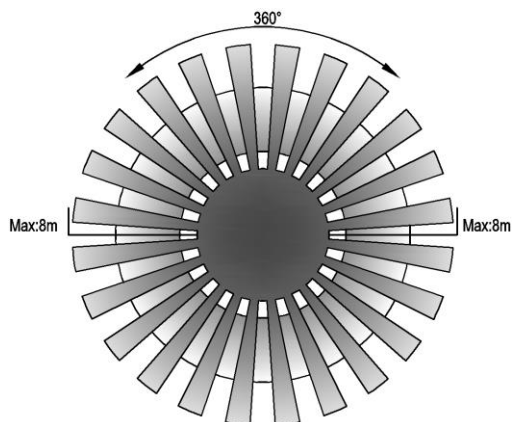
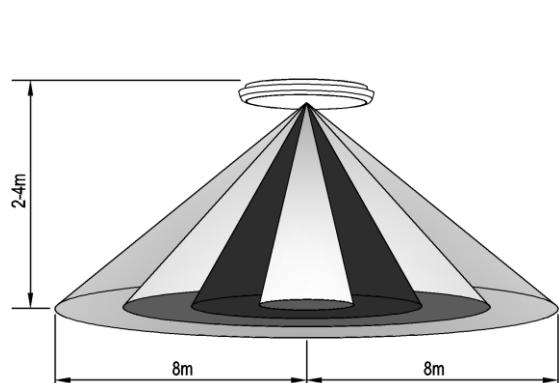
Luminaria LED con detector de movimiento por tecnología microondas (HF)

Montaje superficial en techo o pared

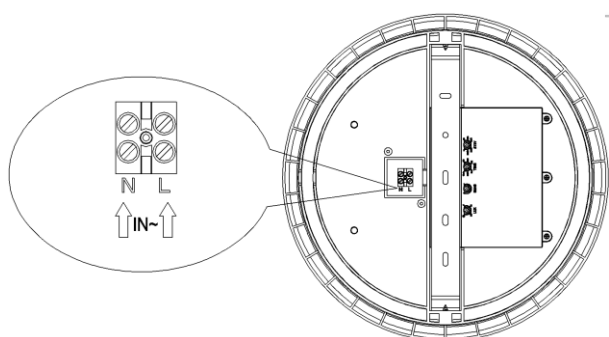
Válido para instalación en interior o exterior

Función standby: Reduce la intensidad al 20% durante el tiempo ajustado

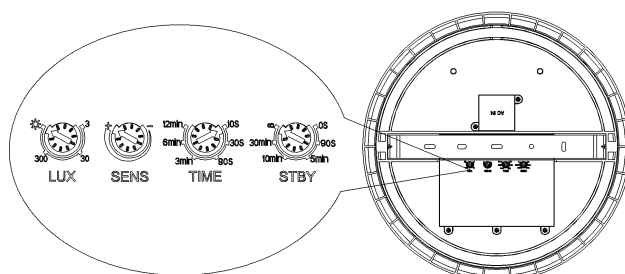
ESQUEMA DE COBERTURA



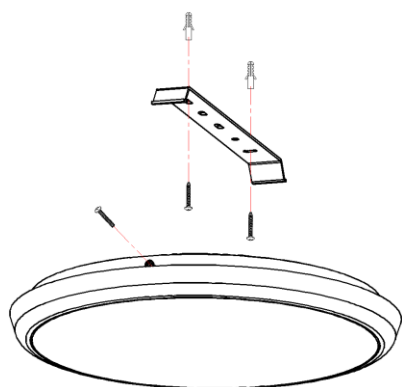
CONEXIONES



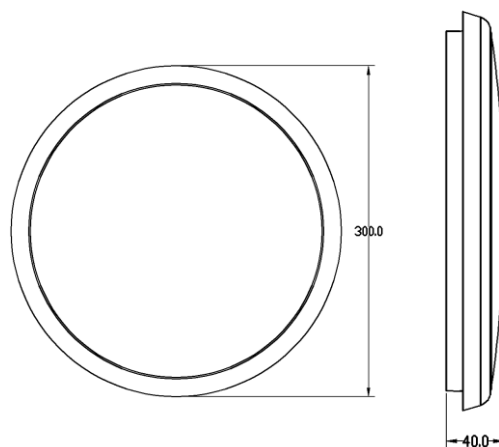
SELECTORES



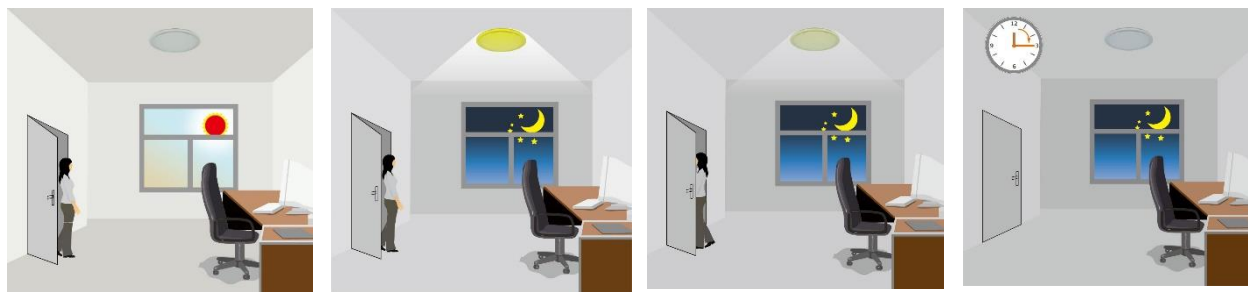
MONTAJE



DIMENSIONES



FUNCIÓN STANDBY



EJEMPLOS DE APLICACIÓN

El KLD10 es ideal para múltiples aplicaciones en exterior o donde se requiera un alto grado de protección antirrobo o anti-vandalismo gracias a su IP65, IK10..

La combinación de iluminación LED con detector de microondas, junto con su agradable aspecto decorativo, le hacen muy adecuado para sustitución de luminarias tradicionales o para nuevas instalaciones que requieran un alto grado estético.

Su amplio rango de detección permite cubrir totalmente la totalidad del rellano:

- Largo: 15m
- Ancho: 5m
- Alto: 2,5m

