

# KOBAN



EG000013

EC000133

Detector de presencia por tecnología PIR, destinado a montaje empotrado en techo. Dispone de la posibilidad de ser instalado en superficie mediante accesorio opcional. Presenta la función dimmer y modo vacaciones, convirtiendo a este sensor en un productos de altas prestaciones.















## CARACTERÍSTICAS

- ✓ Detector PIR
- ✓ Tecnología de presencia
- ✓ Montaje empotrado/superficie en techo
- ✓ Obturador de lente
- ✓ Función vacaciones
- ✓ Modo stand-by
- ✓ Ajuste de Lux y tiempo

### ZERO CROSS SWITCHING



## DATOS TÉCNICOS

	Alimentación	220 – 240 Vac (50/60 Hz)
	Ángulo de detección	360°
	Altura de instalación	2,5 m.
	Distancia de detección	8 m.
	Ajuste de tiempo	10 seg. a 30 min. (ajustable)
	Rango crepuscular	10-2000 Lux (ajustable)
	Cargas (Máx) para incandescente	250 W
	Cargas (Máx) para halóneas	HV: 250 W LV: 200 W (tradicional)
	Carga (Máx) para LED	100 W
	Ajuste de tiempo en stand-by	5 min, 10 min, 15 min, permanente
	Nivel de iluminación Dimmer	10%, 20%, 30%, 60%
	Consumo de energía	1 W aprox.
	Temperatura de funcionamiento	-20°C a 45°C
	Grado de protección	IP40 en montaje para empotrar IP44 en montaje con accesorio para superficie
	Número máximo de detectores colocados en paralelo	10 uds *Se recomienda se instalación de 4 detectores en paralelo

## CARACTERÍSTICAS PRINCIPALES



Detector de presencia por tecnología PIR

Montaje empotrado en techo mediante clip o en superficie mediante accesorio opcional

Válido para interior

1 canal de salida

Válido para cargas incandescentes, halógenas y LED

Función Test, aprendizaje, control manual

Función Dimmer, función simulación de vacaciones

Reducidas dimensiones

Con obturador de lente

Relé zero cross switching



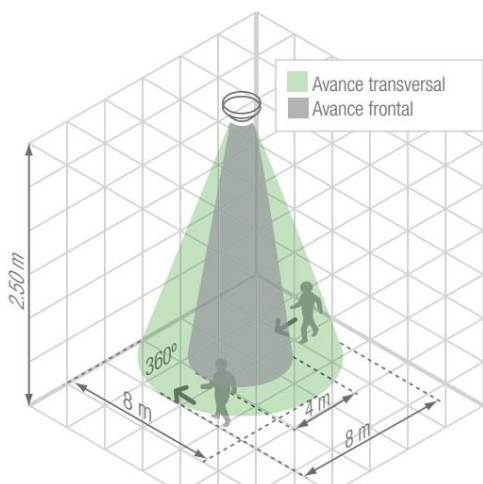
Dispone de selectores regulables de luminosidad y tiempo de encendido de la carga, así como del nivel de luz en Stand-by y de su duración.



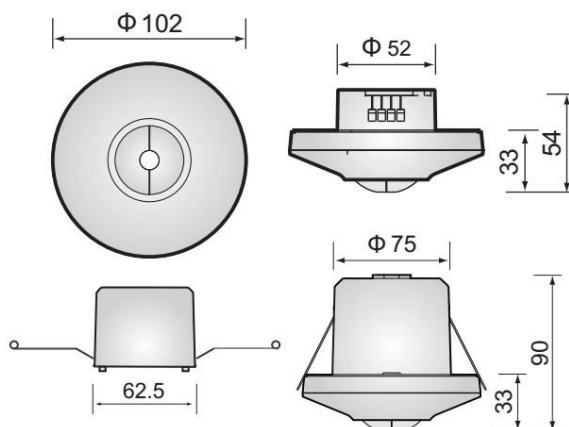
Bornas para la conexión del cableado.

## ESQUEMA DE COBERTURA

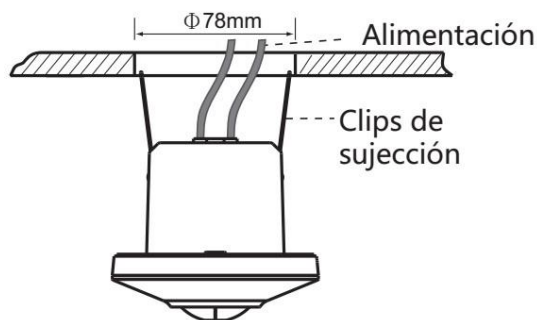
Se recomienda instalarlo a una altura entre de 2,5 m.  
Su zona de detección puede variar hasta un máximo de 8 m.  
de diámetro y 360°



## DIMENSIONES (mm)



## ESQUEMA DE INSTALACIÓN



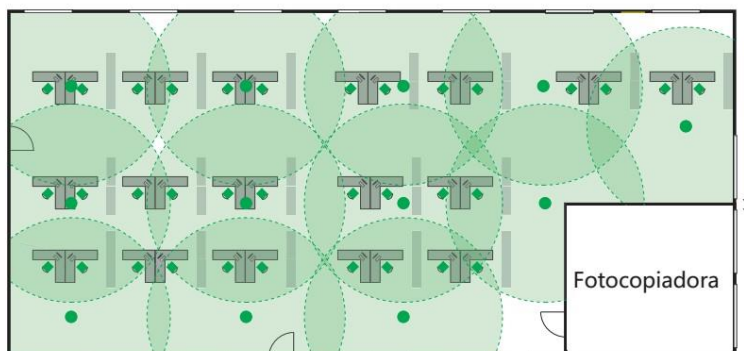
## SELECTORES

Selector	Función	Regulación del selector
	Selección de la sensibilidad luminosa	Rango: ajustable desde aprox. 10 Lux a 2000 Lux.
	Temporizador de apagado de la carga	Tiempo ajustable desde 10 seg. a 30 min.
	Temporizador de alumbrado en Stand-by	Tiempo ajustable desde 5 min. hasta encendido permanente
	Nivel de alumbrado en Stand-by	Nivel de iluminación regulable hasta el 60%

## EJEMPLOS DE APLICACIÓN

El KDP30-BT es un detector de gran precisión y funcionalidades, gracias a su posibilidad de control remoto permite un manejo sencillo y de gran comodidad para el usuario.

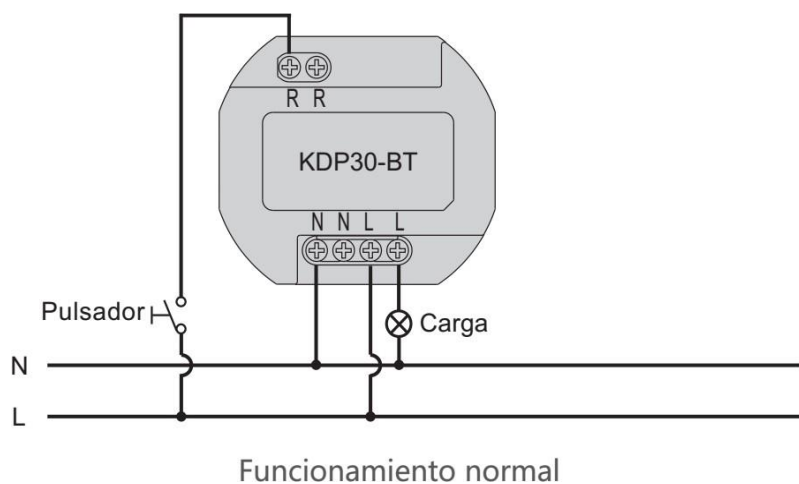
Su utilización puede ser muy útil en una plata de oficinas, donde se disponga de varios detectores instalados, facilitando la regulación y control de cada uno de ellos, incluso activado el modo de iluminación ante ausencia de personas, para mantener siempre un cierto nivel de luz en el ambiente de trabajo.



Dimensiones:

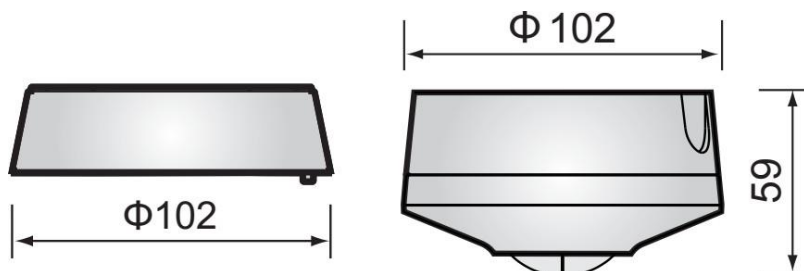
- Largo: 25 m.
- Ancho: 14 m.
- Alto: 3,3 m.

## ESQUEMA DE CONEXIÓN



## ACCESORIOS

Accesorio para montaje en superficie: **Accesorio superficie 30/02 (0767840)**



Accesorio para montaje empotrable: **Accesorio empotrar 30/02 (0767839)**

