

# KOBAN

Base Schuko con tapa autocierre. Composición en goma rígida ideales para usos que requieran buena resistencia mecánica, por ejemplo para su instalación en maquinas, alargaderas, etc. Fácil montaje y desmontaje.



## CARACTERÍSTICAS

- ✓ Cuerpo de material PA6.0 clase V0
- ✓ Contactos de alta conductividad eléctrica
- ✓ Permiten una conexión fácil y estable
- ✓ Conformidad con norma IEC 60309
- ✓ Ejemplos de aplicación: Principalmente en la industria eléctrica, electrónica, petrolera, metalúrgica, de la construcción, del ferrocarril, aeropuertos, plantas de tratamiento de aguas,...
- ✓ IP67
- ✓ IK06



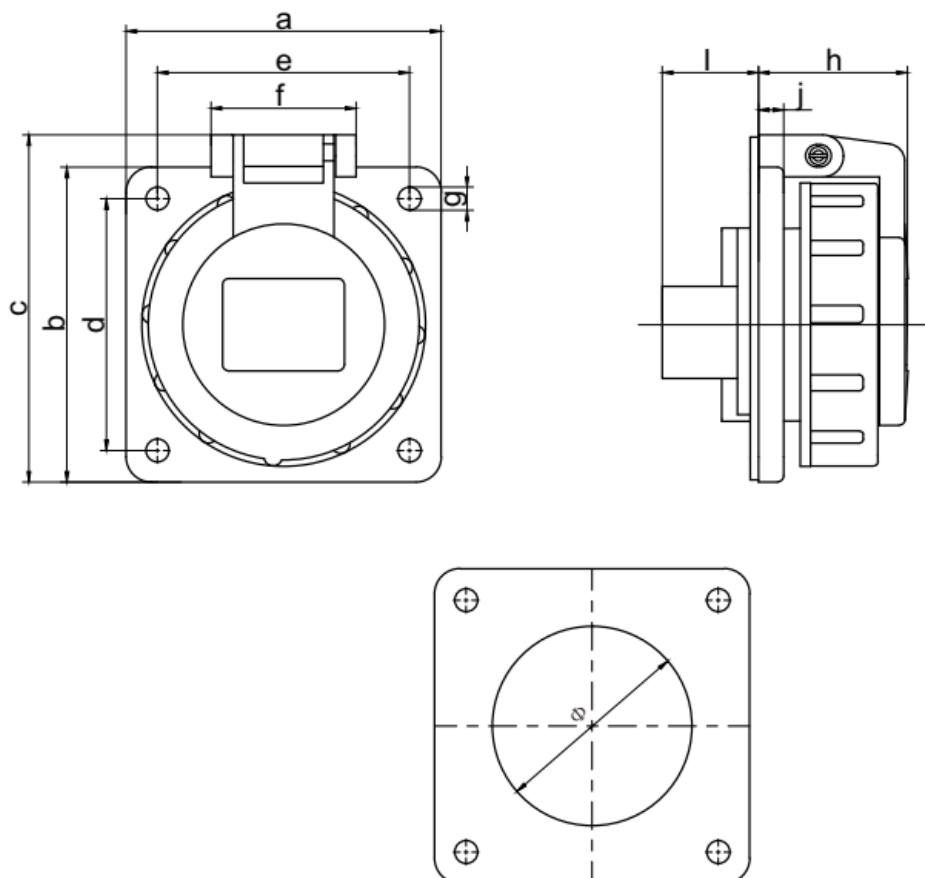
**EN/IEC 60309-1**

**EN/IEC 60309-2**

## ESPECIFICACIONES GENERALES

Artículo	Embalaje	Corriente(A)	Tensión ac (V)
KBS-216	1	16	230

## DIMENSIONES



Artículo	a	b	c	d	e	f	g	h	l	j	Ø
KBS-216	75	75	82.7	60	60	34,5	5,5	35,5	23	6	47,5