



EC000055

EG000020

Fusibles de conexión a tornillo de alto poder de ruptura para protección general de líneas contra sobrecargas y cortocircuitos.



## CARACTERÍSTICAS ELÉCTRICAS

- ✓ Voltaje: 500Vac
- ✓ Rango de corriente: 4A – 200A
- ✓ Poder de corte: 100kA
- ✓ Clase de servicio: gG

## CARACTERÍSTICAS CONSTRUCTIVAS

- ✓ Cuerpo de cerámica de alta resistencia
- ✓ Como medio de extinción del arco se utiliza arena de cuarzo de alta pureza tratada químicamente
- ✓ Contactos para conexión a tornillo de cobre electrolítico bañado en estaño



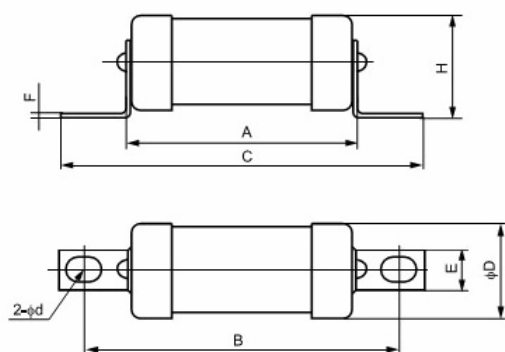
IEC 60269-4

### ESPECIFICACIONES GENERALES

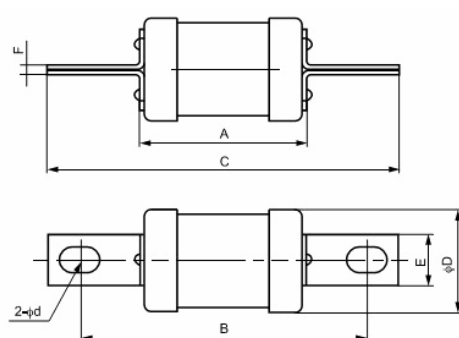
Artículo	Código	Embalaje	Tensión (Vac)	Poder corte (kA)
HRC-1 de 4 A	0103585	6	500	100
HRC-1 de 6 A	0103590	6	500	100
HRC-1 de 10 A	0103600	6	500	100
HRC-1 de 16 A	0103610	6	500	100
HRC-1 de 20 A	0103615	6	500	100
HRC-1 de 25 A	0103620	6	500	100
HRC-1 de 32 A	0103625	6	500	100
HRC-1 de 40* A	0103630	6	500	100
HRC-1 de 50* A	0103635	6	500	100
HRC-2 de 40 A	0103655	3	500	100
HRC-2 de 50 A	0103660	3	500	100
HRC-2 de 63 A	0103665	3	500	100
HRC-3 de 63 A	0103690	3	500	100
HRC-3 de 80 A	0103695	3	500	100
HRC-3 de 100 A	0103700	3	500	100
HRC-4 de 125 A	0103735	2	500	100
HRC-4 de 160 A	0103740	2	500	100
HRC-4 de 200 A	0103745	2	500	100

### DIMENSIONES (mm)

#### HRC-1, HRC-2, HRC-3

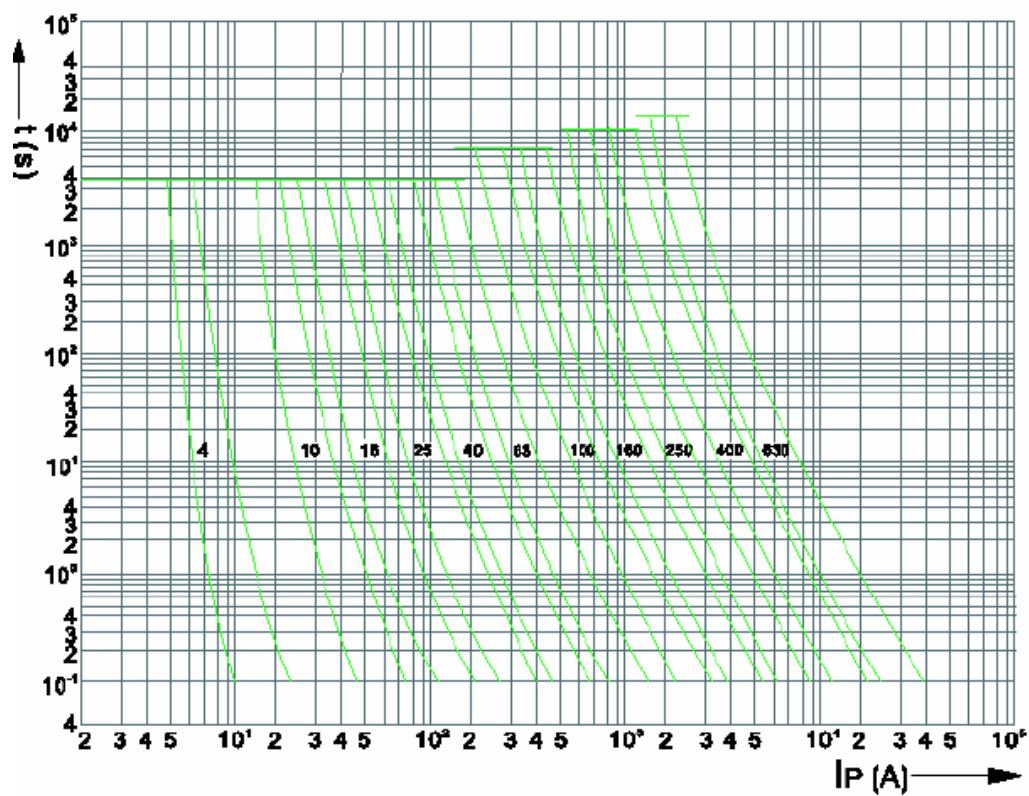
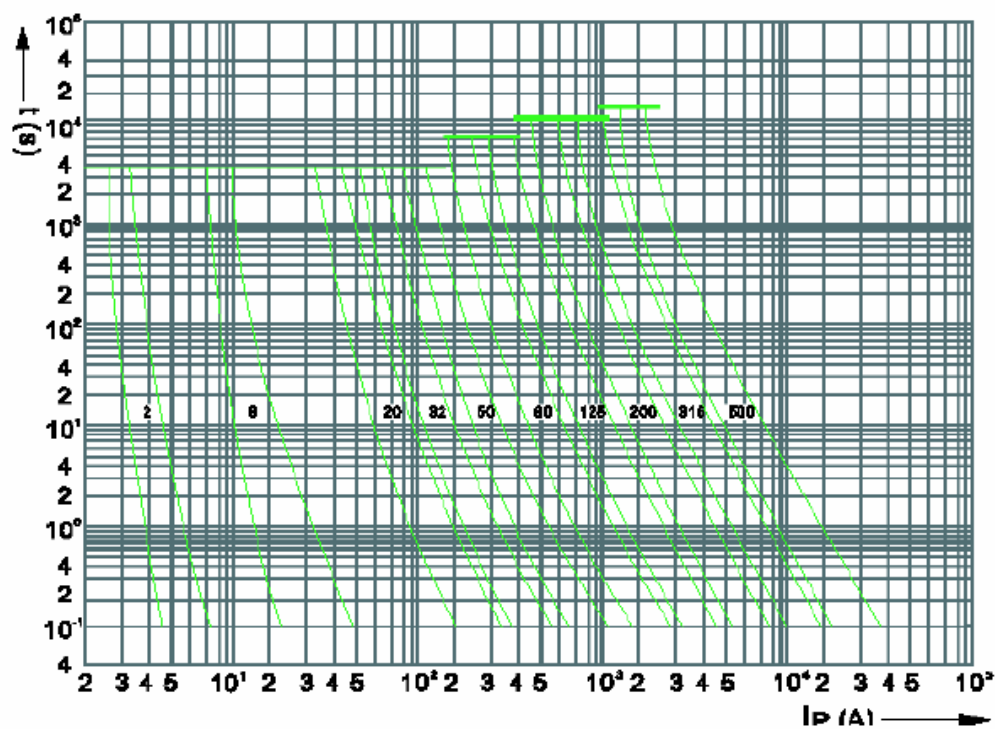


#### HRC-4



TIPO	A	B	C	ØD	E	F	H	Ød	Peso (gr.)
HRC-1	54	73	85	22	9,5	1,2	23	5,5x7,5	52
HRC-2	54	73	85	21	9,5	1,2	23	5,5x7,5	53
HRC-3 de 63A/80A	68	95	110	30,5	19	2,0	33	9x11,5	146
HRC-3 de 100A	68	95	110	34	19	2,0	34,5	9x11,5	227,9
HRC-4 de 125A/160A	63,5	110	135	38	20	3,0	-	8,5x15	212
HRC-4 de 200A	74	110	135	40	20	3	-	8,5x15	264,2

### CURVA TIEMPO CORRIENTE



### CURVA PODER DE CORTE

