



Le KT1-Npe est un thermostat facile et pratique à utiliser. Son double fonctionnement chaud/froid permet un ajustement rapide de la température souhaitée dans la pièce en fonction des besoins de l'utilisateur afin d'obtenir un environnement agréable dans plusieurs installations.



CARACTÉRISTIQUES

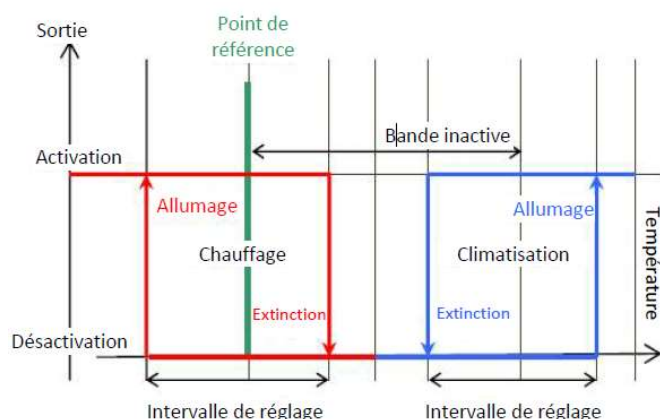
- ✓ Thermostat Fancoil analogique
- ✓ Compatible chauffage/climatisation
- ✓ Connexion à 3 fils
- ✓ 4 modes de fonctionnement : normal / économique / veille / hors-gel
- ✓ Montage murale en surface
- ✓ Compatible avec les installations à 4 tubes
- ✓ 3 vitesses de ventilateur: élevée/moyenne/faible
- ✓ Sélecteur OFF
- ✓ Contact de fenêtre
- ✓ Mode économie d'énergie
- ✓ Sélecteurs internes pour la configuration initiale du thermostat, en fonction des caractéristiques ou de l'utilisation souhaitées.

SPÉCIFICATIONS TECHNIQUES

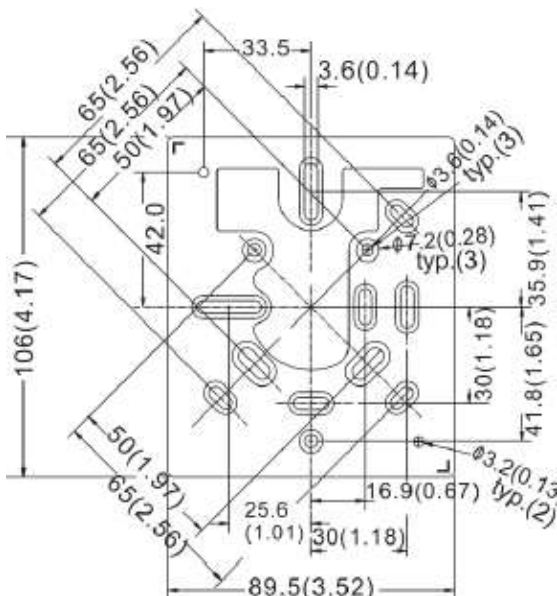
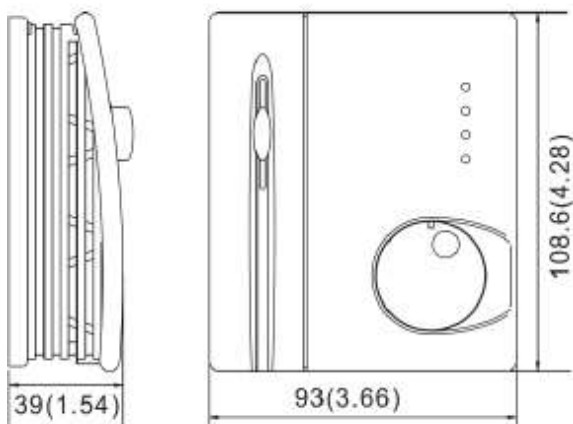
Alimentation	220-240 Vac, 50-60 Hz
Pouvoir de coupure (chaud/froid)	5(1) A
Pouvoir de coupure (ventilateur)	3 A
Type d'installation	4 tubes
Plage d'ajustement de la température	5°C à 35°C
Intervalle de réglage	1°C
Température de fonctionnement	-10°C à 60°C
Degré de protection	IP20

AUTRES CARACTÉRISTIQUES

Le thermostat contrôle la température selon le diagramme suivant :

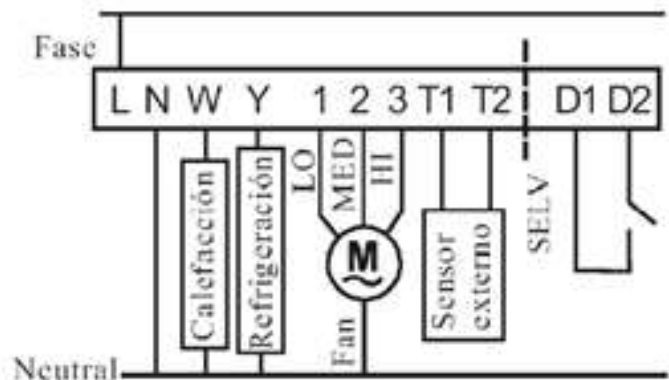


DIMENSIONS (mm)



Les dimensions indiquées entre parenthèses sont en pouces (inch)

ESQUEMA DE CONEXIÓN



Le thermostat est doté de deux sorties D1 et D2 pour

la connexion d'un contact magnétique de fenêtre qui

désactive le thermostat si une fenêtre est ouverte,

afin d'éviter les pertes de chaleur et d'énergie.