



Le KSC-02 est une minuterie d'escalier multifonctions à montage sur rail DIN. Elle peut être utilisée dans des installations à 3 ou 4 fils car elle dispose d'une reconnaissance automatique du type. Cette minuterie comporte 6 modes de fonctionnement qui permettent son utilisation dans différents types d'applications ainsi que, en outre, des bornes de connexion supérieures et inférieures pour faciliter les remplacements lors des rénovations d'anciennes installations. Elle est idéale pour contrôler l'éclairage et améliorer les économies d'énergie dans les vestibules et couloirs de bâtiments d'habitation, dans les escaliers, paliers, garages, zones communes de bâtiments de bureaux, toilettes publiques, etc.



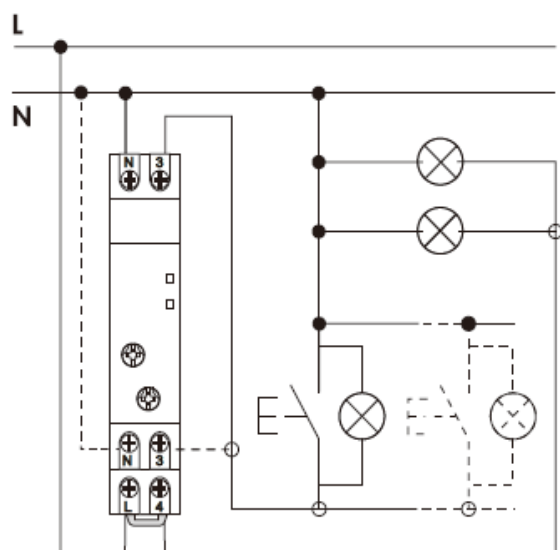
CARACTÉRISTIQUES

- ✓ Minuterie d'escalier électronique multifonctions
- ✓ 6 modes de fonctionnement
- ✓ Montage sur rail DIN, 1 module de largeur
- ✓ Valable pour tous les types de charges
- ✓ Valable pour boutons-poussoirs de lumière
- ✓ Bornes de connexion sur les parties supérieure et inférieure
- ✓ LEDs indicatrices d'état
- ✓ Reconnaissance automatique 3/4 fils
- ✓ Technologie de commutation au passage par zéro

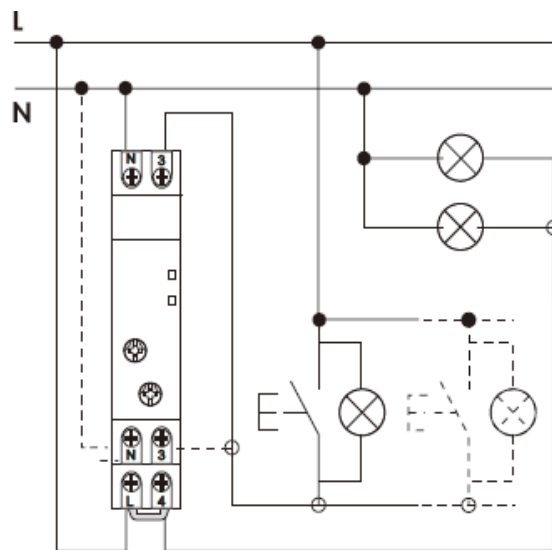
DONNÉES TECHNIQUES

Alimentation	230 Vac, 50-60 Hz
Temporisation maximale	20 minutes
Temporisation minimale	30 secondes
Capacité de contact	16 A
Charge à incandescence/halogène	3000 W
Charge fluorescente (ballast électronique)	1500 W
Charge fluorescente (ballast électromécanique)	10000 W
Charge fluorescente compacte	600 W
Charge LED	600 W
Charge halogène LV ou LED (ballast électronique)	600 W
Charge halogène LV ou LED (ballast électronique)	1500 W
N° max. de boutons-poussoirs de lumière ($\leq 1\text{mA}$)	30
Température de fonctionnement	-10°C à +60°C
Consommation d'énergie	3 VA
Catégorie de protection	II
Degré de protection	IP20

SCHÉMA DE CONNEXION



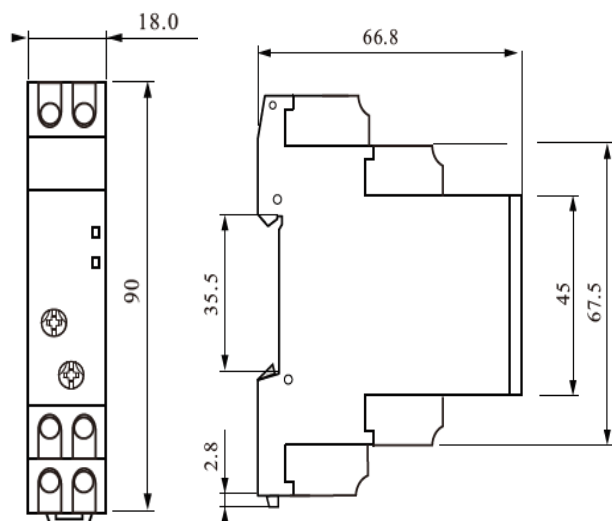
Connexion à 3 fils



Connexion à 4 fils

*Les lignes discontinues représentent la connexion facultative du câblage aux bornes N et 3 inférieures.

DIMENSIONS (mm)

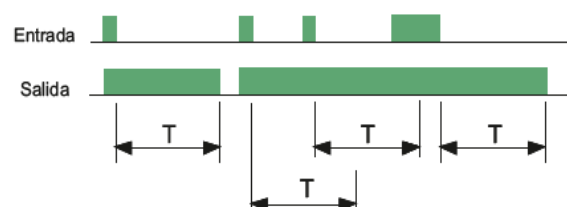


CERTIFICATIONS

Normes

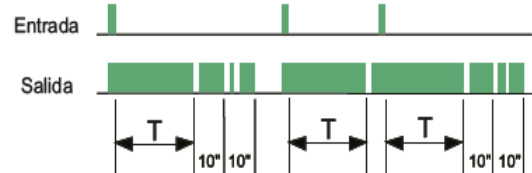
- EN 61000-6-3:2007+A1:2011+AC:2012
- EN 61000-6-1:2007
- EN 60730-1:2016
- EN 60730-2-7-2010+AC:2011
- EN 60730-2-9:2010
- EN 61000-3-2:2014
- EN 61000-3-3:2013

MODOS DE FUNCIONAMIENTO



SC - Fonction minuterie d'escalier

Lors de la première impulsion commence la temporisation pendant la durée fixée sur le sélecteur. Une impulsion pendant la temporisation réinitialise le compte à rebours de la durée programmée.



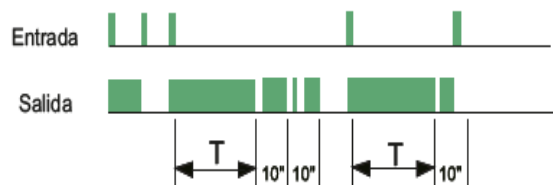
SW - Fonction minuterie d'escalier avec avertissement d'extinction

Lors de la première impulsion commence la temporisation pendant la durée fixée sur le sélecteur. Une fois ce délai écoulé, l'éclairage clignote 2 fois pendant 10 secondes pour avertir de l'extinction et de la fin de la temporisation



TR - Fonction allumage/extinction de la charge

Lors de la première impulsion commence la temporisation pendant la durée fixée sur le sélecteur. Pendant la temporisation, il est possible d'éteindre l'éclairage avant la fin de la durée établie en réalisant une nouvelle impulsion.



TW - Fonction allumage/extinction avec avertissement d'extinction

Lors de la première impulsion commence la temporisation pendant la durée fixée sur le sélecteur. Une fois ce délai écoulé, l'éclairage clignote 2 fois pendant 10 secondes pour avertir de l'extinction et de la fin de la temporisation. Pendant la temporisation, il est possible d'éteindre l'éclairage avant la fin de la durée établie en réalisant une nouvelle impulsion.



SR - Fonction allumage/extinction sans temporisation

À chaque impulsion réalisée, l'état de l'éclairage passe de allumé à éteint et vice-versa.



- Allumage permanent

L'éclairage reste allumé de manière permanente.