



EG000013

EC000133

Détecteur de présence à double technologie, destiné au montage encastré au plafond. Il a la possibilité d'être installé sur la surface au moyen d'un accessoire en option. Il permet de sélectionner la technologie de fonctionnement: PIR, ultrasons, PIR + ultrasons, PIR ou ultrasons. Valable pour la connexion de toutes sortes de charges légères, il a une fonction d'impulsion et a une plage de détection allant jusqu'à 8 mètres de diamètre. Il est particulièrement adapté aux cas dans lesquels il est nécessaire d'éviter les détections fausses et inutiles.



PRINCIPALES CARACTÉRISTIQUE

- ✓ Technologie PIR + US
- ✓ Large gamme de fonctions
- ✓ Fonction d'impulsion
- ✓ Projet de compensation
- ✓ Réglage des courantes d'air, lux, temps et distance

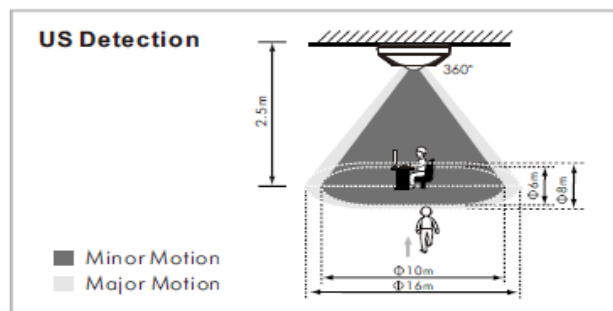
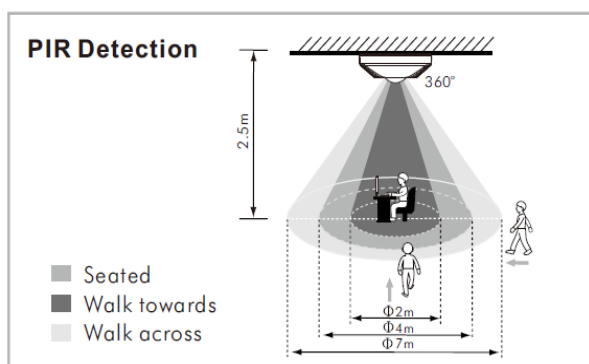


EN 55015
EN 61000
EN 61547
EN 60669

SCHÉMA DE DÉTECTION SELON L'ACTION ET LA HAUTEUR

- PIR detection

- US detection


















Height	Walk across	Walk towards	Seated
2.0m	Φ7m	Φ3m	Φ4m
2.5m	Φ7m	Φ2m	Φ4m
3.0m	Φ8m	Φ2m	/












Height	Major Motion			
	Meter (+)	Meter (7x8m)	Meter (4x6m)	Meter (-)
2.0m	10mx16m	7mx8m	4mx6m	2mx3m
2.5m	8mx16m	6mx8m	2mx5m	1mx2m
3.0m	8mx14m	4mx6m	2mx3m	/

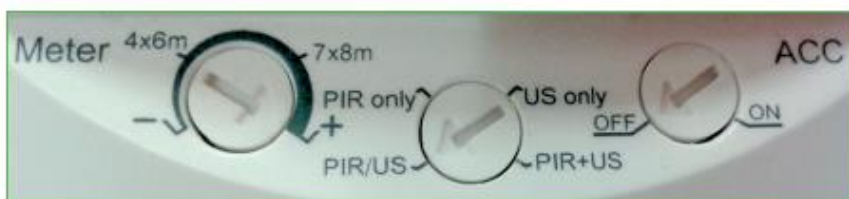
Height	Minor Motion			
	Meter (+)	Meter (7x8m)	Meter (4x6m)	Meter (-)
2.0m	6mx10m	4mx6m	/	/
2.5m	6mx10m	3mx4m	/	/
3.0m	4mx8m	2mx3m	/	/

DONNÉES TECHNIQUES

	Alimentation	220 – 240 Vac (50/60 Hz)
	Angle de détection	360°
	Hauteur d'installation	2,5 m
	Distance de détection	PIR: máx. 8 m. (diamètre) US: máx. 10x16 m. (zone ovale)
	Temps d'ajustement	5 secondes à 30 minutes (réglable)
	Plage crépusculaire	10-1000 Lux (ajustable)
	Charges maximales à incandescence	2000 W
	Charges maximales halogène	Halogène HV: 1000 W Halogène LV: 1000 VA/ 600 W
	Charges maximales lampe basse consommation	600 VA / 400 W (lampes CFL et PL incluses)
	Charges maximales à fluorescente	900 VA / 100µF 25x(1x18 W); 12x(2x18 W) 15x(1x36 W); 7x(2x36 W) 10x(1x58 W); 5x(2x58 W)
	Charges maximales LED	400 W
	Charge maximale pour HVAC (contact libre de potentiel)	Mx. 10A (cosφ=1) para 250Vac Mx. 3A (cosφ=1) para 250Vac Mx. 5A para 30Vdc
	Consommation d'énergie	1W environ
	Température de fonctionnement	0°C a 45°C
	Degré de protection	IP20
	Nombre maximal de détecteurs placés en parallèle	10 uds *L'installation de 4 détecteurs en parallèle est recommandée

CARACTÉRISTIQUES PRINCIPALES

	Détecteur de présence par technologie PIR et US
	Montage encastrable au plafond grâce aux attaches ou en surface grâce à l'accessoire facultatif
	Valable pour l'intérieur
	1 canal de sortie
	Valable pour tous les types de charges
	Fonctions impulsión, test et contrôle manuel
	Fonction ACC (compensation des courants d'air)
	Choix du mode de fonctionnement
	Protection de lentille incluse
	Dispose d'indicateur LED de détection
	Relais de commutation transversale zéro



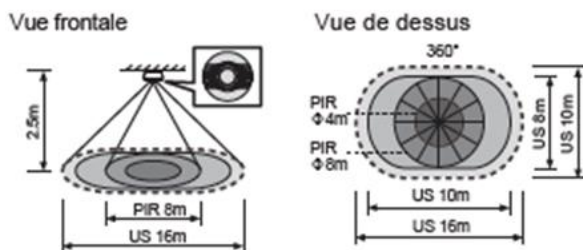
Dispose de sélecteurs ajustables de temps et de lumière, mais aussi de sélection de la technologie de fonctionnement et de couverture de la zone de détection. Possibilité d'activer ou de désactiver la compensation des courants d'air.



Bornes pour le raccordement ducâblage.
D1 & D2: sorties pour contact sec libre de potentiel.

SCHÉMA DE COUVERTURE

Il est recommandé d'installer le produit à une hauteur de 2,5 m. Sa zone de détection est de 360° et la couverture varie en fonction du mode sélectionné.



DIMENSIONS (mm)

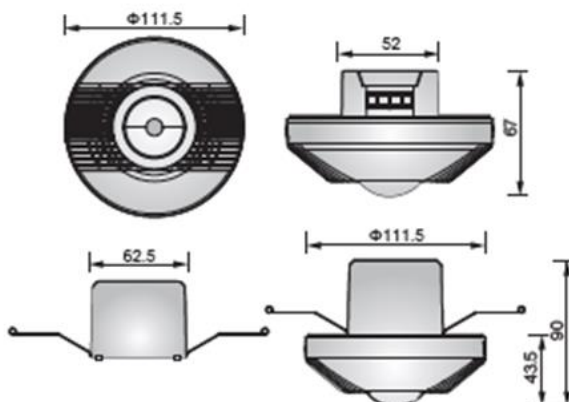


SCHÉMA D'INSTALLATION

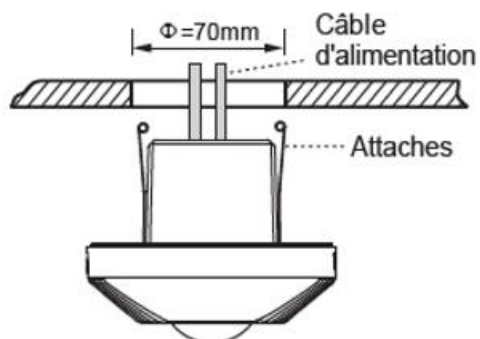


SCHÉMA DES SÉLECTEURS

Sélecteur	Fonction	Régulation du sélecteur
	Minuterie d'extinction de la charge	Temps ajustable de 5 secondes à 30 minutes.
	Sélection de la sensibilité lumineuse	Plage ajustable à partir de 10 lux environ à 1 000 lux.
	Sélection de la distance de détection	Ajustable jusqu'à 8 m en PIR et 8 x 8 m (forme ovale) en US
	Choix du mode de fonctionnement	PIR et US uniquement PIR ou uniquement US PIR ou US
	Mode ACC	Activation de la compensation des courants d'air

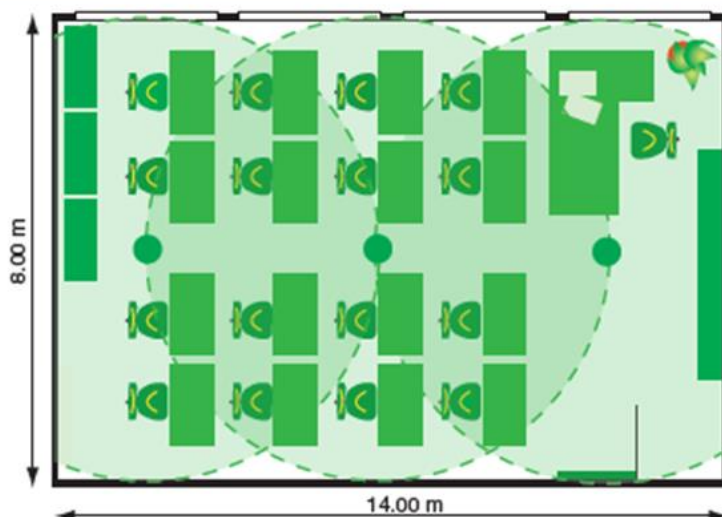
EXEMPLES D'APPLICATION

Le KDP DUAL 01 est un détecteur de grande précision et aux nombreuses fonctionnalités ; il permet de modifier le mode de fonctionnement selon les exigences souhaitées.

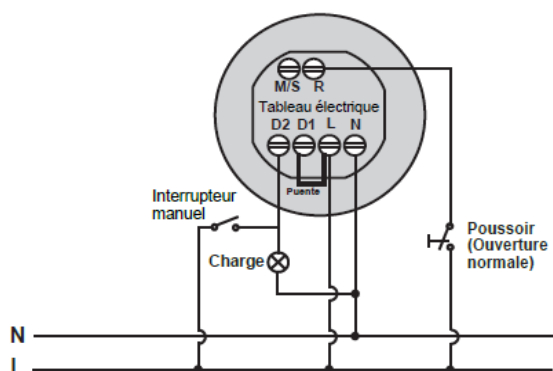
La combinaison d'infrarouges et d'ultrasons permet d'éviter les activations intempestives dues aux mouvements d'objets en raison des courants d'air ou aux chutes d'objets. Exemple d'installation dans une salle de formation.

Dimensions :

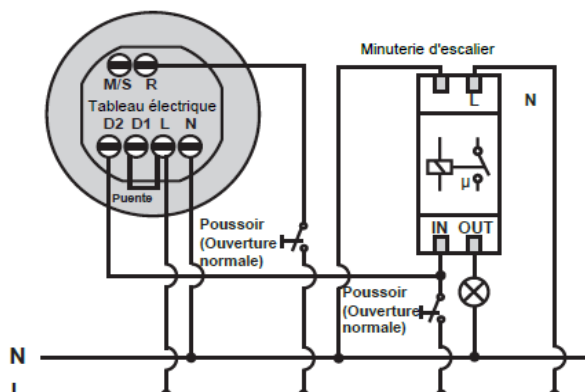
- Largeur : 14 m
- Largeur : 8 m
- Hauteur : 2,5 m



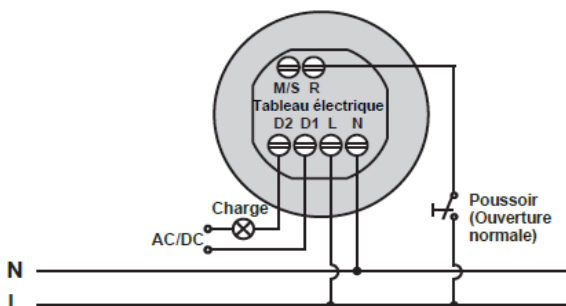
SCHÉMAS D'INSTALLATION



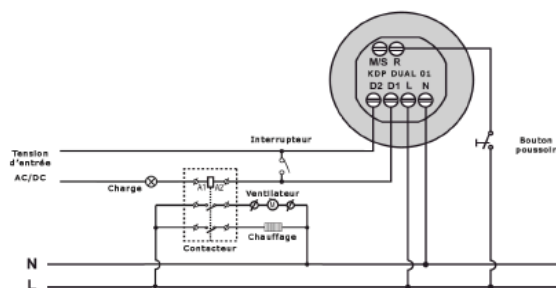
Fonctionnement normal



Contrôle des minuterie d'escalier
(La minuterie doit être réglée sur la position $\sqrt{1s}$.)



Fonctionnement sans le pointage D1/L, pour le contrôle des différents types de charges (V c.a ou V c.c).
Bornes D1 & D2: contact libre de potentiel.



Contrôle d'une lumière externe, d'un chauffage et d'un ventilateur avec un contacteur et avec des bornes de libre potentiel.

ACCESSOIRES

Accessoire de montage en surface

Code : 0775861

