



EG000019

EC001439

El KMP-04 es un sencillo y cómodo programador analógico para montaje en panel o superficie. Basado en una programación horaria mediante intervalos de 15 minutos. Dispone de un conmutador manual para la elección del modo de funcionamiento.



## CARACTERÍSTICAS

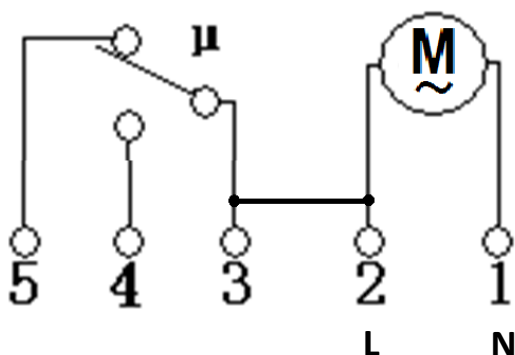
- ✓ Módulo horario mediante uñetas
- ✓ Programación diaria
- ✓ Montaje en panel o superficie
- ✓ Indicador de funcionamiento mediante puntero
- ✓ Conmutador manual AUTO/ON/OFF



## ESPECIFICACIONES TÉCNICAS

Alimentación	220-240 Vac, 50 Hz
Número de uñetas	96
Número de maniobras on/off	48/día
Máximo tiempo programable	24 horas
Mínimo tiempo programable	15 minutos
Capacidad de contacto	Resistiva (cosφ=1): 16 A Inductiva (cosφ=0,6): 4 A
Temperatura de funcionamiento	-10°C a +50°C
Clase de protección	II
Grado de protección	IP20

## ESQUEMA DE CONEXIÓN



## DIMENSIONES (mm)

