

# CLAVIJAS MURALES IP67

# KOBAN



EG000014

EC000140

Clavijas murales IP67 con cuerpo de material PA6.0 clase V0, contactos de alta conductividad eléctrica y con un sistema de seguridad de bloqueo a la desconexión.



## CARACTERÍSTICAS

- ✓ Resistencia a impactos IK07
- ✓ Materiales plásticos: PA6.0 clase V0 (Nylon), PC / Material metálico: latón.
- ✓ Contacto de alta conductividad eléctrica.
- ✓ A prueba de polvo, agua, corrosión, resistentes al calor y a los rayos UVA.
- ✓ Permiten una conexión fácil y estable.
- ✓ Incorporan sistema de seguridad de bloqueo a la desconexión.
- ✓ Ejemplos de aplicación: Principalmente en la industria eléctrica, electrónica, petrolera, metalúrgica, de la construcción, del ferrocarril, aeropuertos, plantas de tratamiento de aguas,...
- ✓ Se dispone de contacto piloto para la serie de 63 y 125 A



EN/IEC 60309-1

EN/IEC 60309-2

## PRINCIPALES APLICACIONES

**CASAS PARTICULARES**



**INDUSTRIA**



**AGRICULTURA**



**CAMPINGS**



**BOTES, YATES**

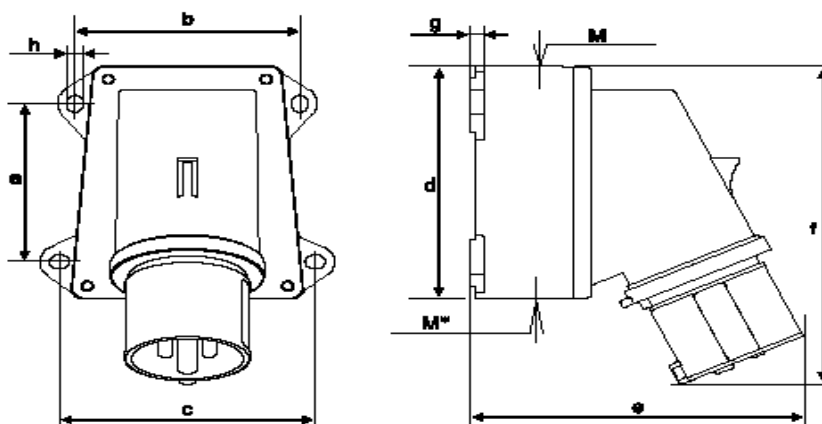


# CLAVIJAS MURALES IP67

## ESPECIFICACIONES GENERALES

Artículo	Código	Embalaje	Corriente(A)	Tensión (V)	Polos	Código horario
KCLM-216-3667	0767150	1	16	230	3	6
KCLM-416-4667	0767151	1	16	400	4	6
KCLM-416-5667	0767152	1	16	400	5	6
KCLM-232-3667	0767153	1	32	230	3	6
KCLM-432-4667	0767154	1	32	400	4	6
KCLM-432-5667	0767155	1	32	400	5	6
KCLM-263-3667	0767156	1	63	230	3	6
KCLM-463-4667	0767157	1	63	400	4	6
KCLM463-5667	0767158	1	63	400	5	6

## DIMENSIONES (mm)



Artículo	a	b	c	d	e	f	g	h	M	M*
KCLM-216-3667	64,2	77,5	88	94,6	116,5	129,4	5	5,5	25	M25
KCLM-416-4667	64,2	77,5	88	94,6	105	129,9	5	5,5	25	M25
KCLM-416-5667	64,2	77,5	88	94,6	134,4	128,3	5	5,5	25	M25
KCLM-232-3667	90,2	79	98,5	120,7	148,4	162,8	5	5,5	32	M32
KCLM-432-4667	90,2	79	98,5	120,7	148,4	162,8	5	5,5	32	M32
KCLM-432-5667	90,2	79	98,5	120,7	155,4	161,8	5	5,5	32	M32
KCLM-263-3667	133,3	107,8	136	171,3	180,1	219,4	5	6	40	M40
KCLM-463-4667	133,3	107,8	136	171,3	180,1	219,4	5	6	40	M40
KCLM-463-5667	133,3	107,8	136	171,3	180,1	219,4	5	6	40	M40