

Clavijas inversoras de fase IP67

KOBAN



EG000014

EC000140

Clavijas aérea con inversor de fase para el cambio de sentido de rotación de motores eléctricos trifásicos.

CARACTERÍSTICAS

- ✓ Resistencia a impactos IK07
- ✓ Materiales plásticos: PA6.0 clase V0 (Nylon), PC / Material metálico: latón.
- ✓ Contacto de alta conductividad eléctrica.
- ✓ A prueba de polvo, agua, corrosión, resistentes al calor y a los rayos UVA.
- ✓ Permiten una conexión fácil y estable.
- ✓ Incorporan prensaestopas para garantizar una perfecta sujeción y protección del cable.
- ✓ Ejemplos de aplicación: Principalmente en la industria eléctrica, electrónica, petrolera, metalúrgica, de la construcción, del ferrocarril, aeropuertos, plantas de tratamiento de aguas,...



IP 67 para ambientes de exterior.
Gran resistencia a polvo y agua.



EN/IEC 60309-1

EN/IEC 60309-2

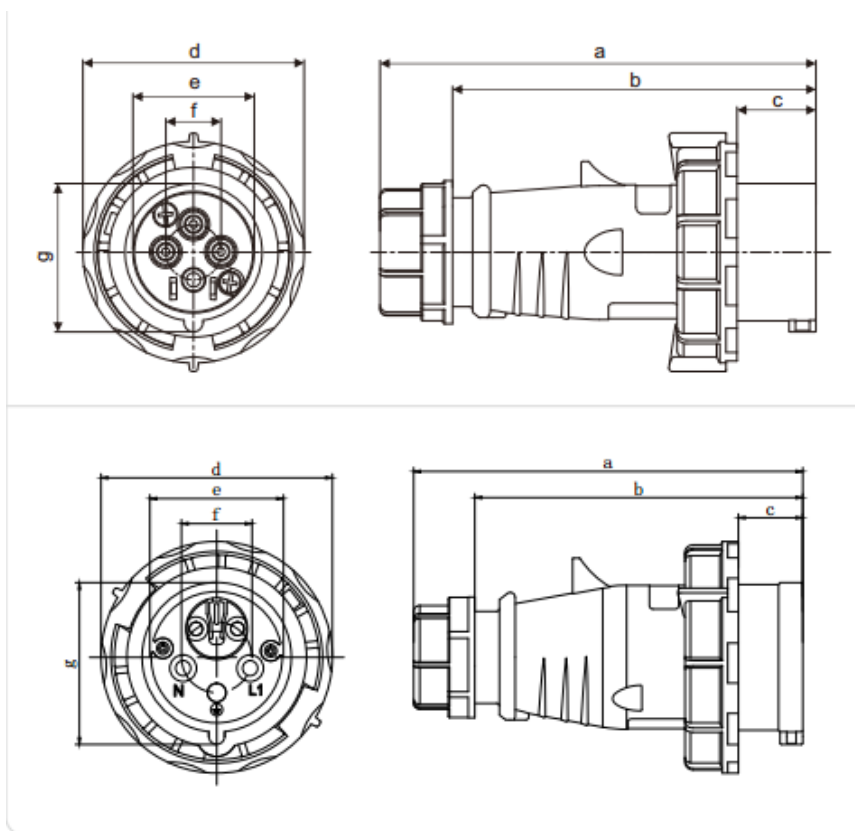
Clavijas inversoras de fase IP67

ESPECIFICACIONES GENERALES

Artículo	Código	Embalaje	Corriente(A)	Tensión (V)	Polos	Código horario
KCLI-416-5667	0767161	1	16	400	5	6
KCLI-432-5667	0767162	1	32	400	5	6



DIMENSIONES (mm)



Artículo	a	b	c	d	e	f	g
KCLI-416-5667	144	121	27	87	50	26,5	60
KCLI-432-5667	177	148	32,5	101	56,5	30,3	68,7