



Bases plásticas cerradas tripolares para fusibles NH (con sistema de montaje tripolar)



## CARACTERÍSTICAS

- ✓ Voltaje: 690 Vac.
- ✓ Poder de corte: 200 kA.
- ✓ Categoría de corte: AC-22B y DC-21B.
- ✓ Rango de corriente: 160-250-400 A.
- ✓ Tamaños: 00, 1, 2.
- ✓ Indicador luminoso de fusión.
- ✓ Para fusibles de baja tensión tipo cuchilla.
- ✓ Zócalo y manilla portafusibles aislantes, autoextinguibles.
- ✓ Pinzas de contacto de cobre electrolítico plateado.



**IEC 60269**

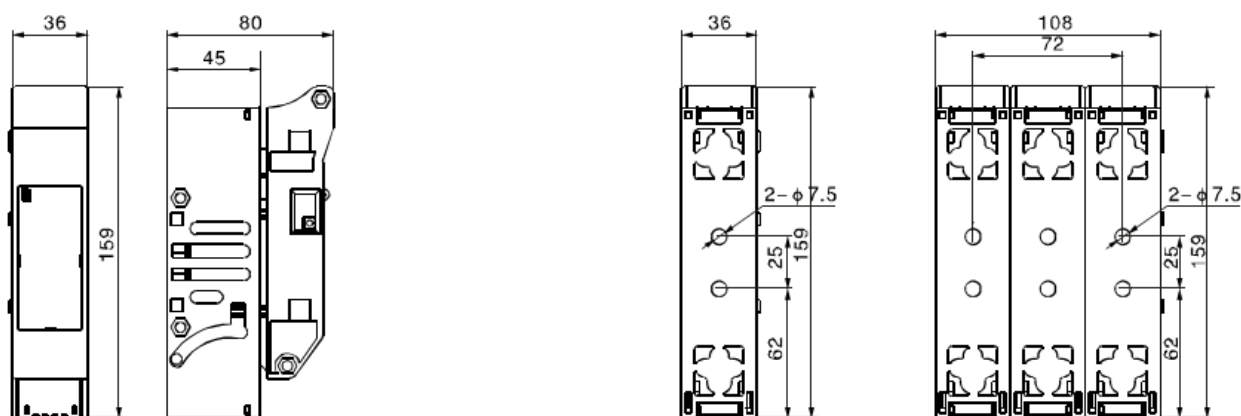
**IEC 60947**

## ESPECIFICACIONES GENERALES

Artículo	Código	Embalaje	In (A)	Tamaño fusible
Portafusible 3 BUC-00	0111528	1	160	00
Portafusible 3 BUC-1	0153230	1	250	1
Portafusible 3 BUC-2	0153240	1	400	2

## DIMENSIONES

### Tamaño 00

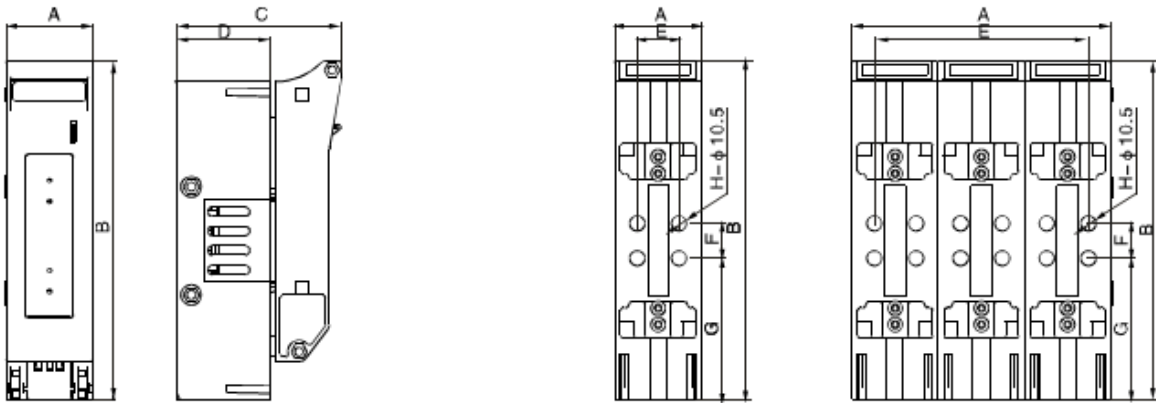


Dimensiones en mm

Métrica entrada y salida: M8

## DIMENSIONES

### Tamaños 1 y 2



Artículo	A	B	C	D	E	F	G	H
Portafusible 3 BUC-1	186	245	118	67	154	25	102.5	12
Portafusible 3 BUC-2	210	272	133	81	170	25	115.5	12

Dimensiones en mm

Métrica entrada y salida: M10 tamaño 1 y 2