

BASES MURALES IP44

KOBAN



EG000014

EC001321

Bases murales con una conexión fácil y estable y grandes ejemplos de aplicación, como aeropuertos, industrias eléctricas o electrónicas, etc.



CARACTERÍSTICAS

- ✓ Resistencia a impactos IK07
- ✓ Materiales plásticos: PA6.0 clase V0 (Nylon), PC / Material metálico: latón.
- ✓ Contacto de alta conductividad eléctrica.
- ✓ A prueba de polvo, agua, corrosión, resistentes al calor y a los rayos UVA.
- ✓ Permiten una conexión fácil y estable.
- ✓ Ejemplos de aplicación: Principalmente en la industria eléctrica, electrónica, petrolera, metalúrgica, de la construcción, del ferrocarril, aeropuertos, plantas de tratamiento de aguas,...
- ✓ Se dispone de contacto piloto para la serie de 63 A



EN/IEC 60309-1

EN/IEC 60309-2

PRINCIPALES APLICACIONES

CASAS PARTICULARES



INDUSTRIA



AGRICULTURA



CAMPINGS



BARCOS

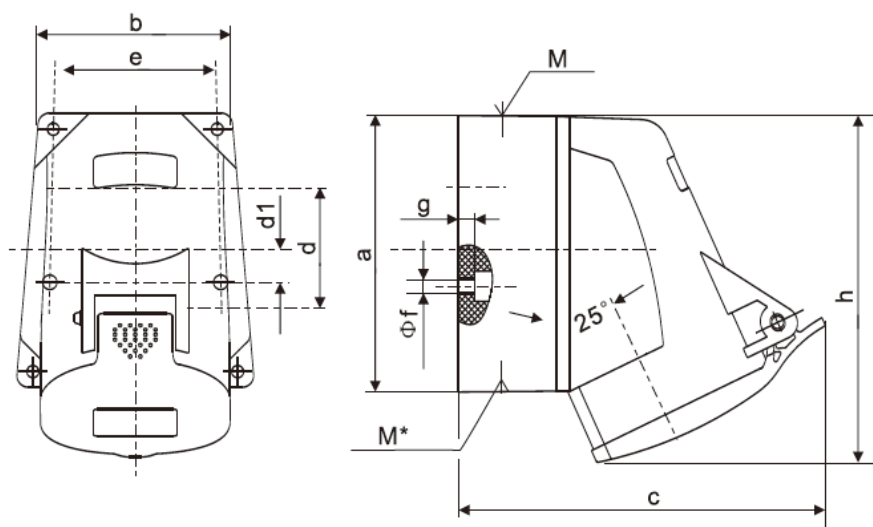
Específico en barcos con contenedores frigoríficos
Código horario 3

BASES MURALES IP44

ESPECIFICACIONES GENERALES

Artículo	Código	Embalaje	Corriente(A)	Tensión (V)	Polos	Código horario
KBM-216-3644	0767098	1	16	230	3	6
KBM-416-4644	0767099	1	16	400	4	6
KBM-416-5644	0767100	1	16	400	5	6
KBM-232-3644	0767101	1	32	230	3	6
KBM-432-4644	0767102	1	32	400	4	6
KBM-432-5644	0767103	1	32	400	5	6
KBM-263-3644	0767104	1	63	230	3	6
KBM-463-4644	0767105	1	63	400	4	6
KBM-463-5644	0767106	1	63	400	5	6

DIMENSIONES (mm)



Artículo	a	b	c	d	d1	e	f	g	h	M
KBM-216-3644	87	80	105	40	-	50	4,5	4	150	20
KBM-416-4644	100	75	125	-	11	59	5	4	125	20
KBM-416-5644	100	75	131	-	11	59	8	4	128	20
KBM-232-3644	128	84	147	11	-	68	5,3	6	158	32
KBM-432-4644	128	84	147	11	-	68	5,3	4	158	32
KBM-432-5644	128	84	152	11	-	68	5,3	4	160	32
KBM-263-3644	171	157	165	133	-	108	6	5	216	40
KBM-463-4644	171	157	165	133	-	108	6	5	216	40
KBM-463-5644	171	157	165	133	-	108	6	5	216	40

BASES MURALES IP44

INFORMACIÓN ADICIONAL

