

Tomas de corriente con salida múltiple

KOBAN



EG000014

EC000379

Tomas de corriente con triple salida, tanto para IP44 como para IP67, con código horario 6 y hasta 32 A. Una entrada tipo clavija.



CARACTERÍSTICAS

- ✓ Resistencia a impactos IK07
- ✓ Materiales plásticos: PA6.0 clase V0 (Nylon), PC / Material metálico: latón.
- ✓ Contacto de alta conductividad eléctrica.
- ✓ A prueba de polvo, agua, corrosión, resistentes al calor y a los rayos UVA.
- ✓ Permiten una conexión fácil y estable.
- ✓ Incorporan prensaestopas para garantizar una perfecta sujeción y protección del cable.
- ✓ Ejemplos de aplicación: Principalmente en la industria eléctrica, electrónica, petrolera, metalúrgica, de la construcción, del ferrocarril, aeropuertos, plantas de tratamiento de aguas,...



EN/IEC 60309-1

EN/IEC 60309-2

PRINCIPALES APLICACIONES

CASAS PARTICULARES



INDUSTRIA



AGRICULTURA



CAMPINGS



BOTES, YATES

Tomas de corriente con salida múltiple

ESPECIFICACIONES GENERALES

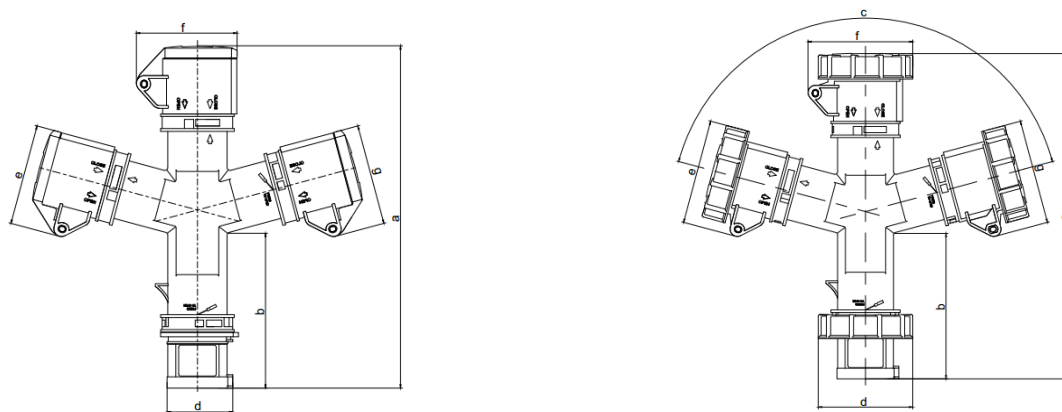
IP44

Artículo	Código	Embalaje	Corriente(A)	Tensión (V)	Polos	Código horario
KCONMF-216-3644	0767183	1	16	230	3	6
KCONMF-416-4644	0767184	1	16	400	4	6
KCONMF-416-5644	0767185	1	16	400	5	6
KCONMF-232-3644	0767186	1	32	230	3	6
KCONMF-432-4644	0767187	1	32	400	4	6
KCONMF-432-5644	0767188	1	32	400	5	6

IP67

Artículo	Código	Embalaje	Corriente(A)	Tensión (V)	Polos	Código horario
KCONMF-216-3667	0767189	1	16	230	3	6
KCONMF-416-4667	0767190	1	16	400	4	6
KCONMF-416-5667	0767191	1	16	400	5	6

DIMENSIONES (mm)



Artículo	a	b	c	d	e	f	g
KCONMF-216-3644	243,4	110	150	46,8	71,8	71,8	71,8
KCONMF-416-4644	250,9	107	150	53,4	77,2	77,2	77,2
KCONMF-416-5644	257,7	106,3	150	60,5	82	82	82
KCONMF-232-3644	321,7	144,4	150	63	88,6	88,6	88,6
KCONMF-432-4644	321,7	150	150	63	88,6	88,6	88,6
KCONMF-432-5644	326,7	142,1	150	69,5	100,2	100,2	100,2
KCONMF-216-3667	246,2	110	150	71,5	79,2	79,2	79,2
KCONMF-416-4667	255,2	107	150	79,5	85	85	85
KCONMF-416-5667	257,7	106,3	150	87,5	90,3	90,3	90,3