

BASES EMPOTRABLES RECTAS IP44

KOBAN



EG000014

EC001321

Base empotrable recta, resistente y con alta conductividad eléctrica, útil para industrias electrónicas, eléctricas, aeropuertos, etc.



CARACTERÍSTICAS

- ✓ Resistencia a impactos IK07
- ✓ Materiales plásticos: PA6.0 clase V0 (Nylon), PC / Material metálico: latón.
- ✓ Contacto de alta conductividad eléctrica.
- ✓ A prueba de polvo, agua, corrosión, resistentes al calor y a los rayos UVA.
- ✓ Permiten una conexión fácil y estable.
- ✓ Ejemplos de aplicación: Principalmente en la industria eléctrica, electrónica, petrolera, metalúrgica, de la construcción, del ferrocarril, aeropuertos, plantas de tratamiento de aguas,...
- ✓ Se dispone de contacto piloto para la serie de 63 A



EN/IEC 60309-1

EN/IEC 60309-2

PRINCIPALES APLICACIONES

CASAS PARTICULARES



INDUSTRIA



AGRICULTURA



CAMPINGS



BARCOS

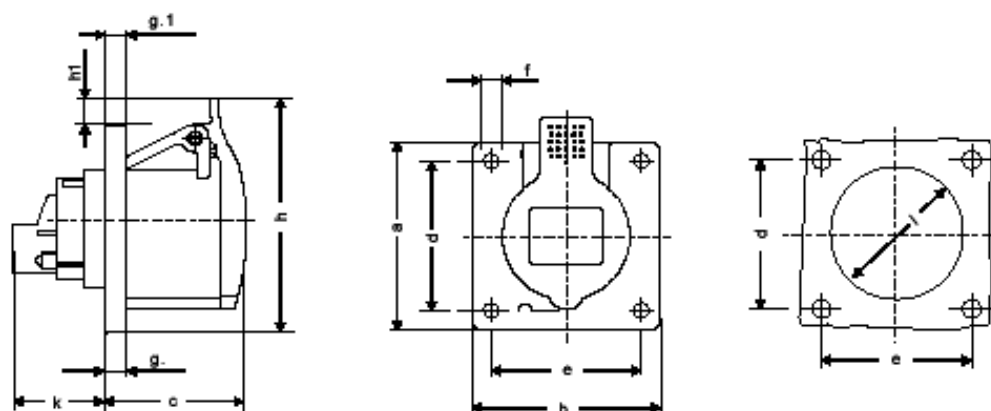
Específico en barcos con contenedores frigoríficos
Código horario 3

BASES EMPOTRABLES RECTAS IP44

ESPECIFICACIONES GENERALES

Artículo	Código	Embalaje	Corriente(A)	Tensión (V)	Polos	Código horario
KBER-216-3644	0767054	1	16	230	3	6
KBER-416-4644	0767055	1	16	400	4	6
KBER-416-5644	0767056	1	16	400	5	6
KBER-232-3644	0767057	1	32	230	3	6
KBER-432-4644	0767058	1	32	400	4	6
KBER-432-5644	0767059	1	32	400	5	6
KBER-263-3644	0767060	1	63	230	3	6
KBER-463-4644	0767061	1	63	400	4	6
KBER-463-5644	0767062	1	63	400	5	6

DIMENSIONES



Artículo	a	b	c	e	d	f	g	g.1	h	h.1	k	l
KBER-216-3644	75	75	54	60	60	5,5	8	2	68	1	28	50
KBER-416-4644	75	75	54	60	60	5,5	8	2	77	5	28	54
KBER-416-5644	75	75	54	60	60	5,5	8	2	85	9	28	57
KBER-232-3644	75	75	64	60	60	5,5	8	2	89	12	32	62
KBER-432-4644	75	75	64	60	60	5,5	8	2	89	12	32	62
KBER-432-5644	75	75	64	60	60	5,5	8	2	95	12	32	65
KBER-263-3644	107	100	80	85	77	6	12	2	113	-	55	88
KBER-463-4644	107	100	80	85	77	6	12	2	113	-	55	88
KBER-463-5644	107	100	80	85	77	6	12	2	113	-	55	88