

BASES EMPOTRABLES INCLINADAS IP67

KOBAN



EG000014

EC001321

Base empotrable inclinada, resistente y con alta conductividad eléctrica, útil para industrias electrónicas, eléctricas, aeropuertos, etc.



CARACTERÍSTICAS

- ✓ Resistencia a impactos IK07
- ✓ Materiales plásticos: PA6.0 clase V0 (Nylon), PC / Material metálico: latón.
- ✓ Contacto de alta conductividad eléctrica.
- ✓ A prueba de polvo, agua, corrosión, resistentes al calor y a los rayos UVA.
- ✓ Permiten una conexión fácil y estable.
- ✓ Con tapa ergonómica para protección contra agua y polvo (IP67).
- ✓ Ejemplos de aplicación: Principalmente en la industria eléctrica, electrónica, petrolera, metalúrgica, de la construcción, del ferrocarril, aeropuertos, plantas de tratamiento de aguas,...
- ✓ Se dispone de contacto piloto para la serie de 63 y 125 A



EN/IEC 60309-1

EN/IEC 60309-2

PRINCIPALES APLICACIONES

CASAS PARTICULARES



INDUSTRIA



AGRICULTURA



CAMPINGS



BARCOS

Específico en barcos con contenedores frigoríficos
Código horario 3

BASES EMPOTRABLES INCLINADAS IP67

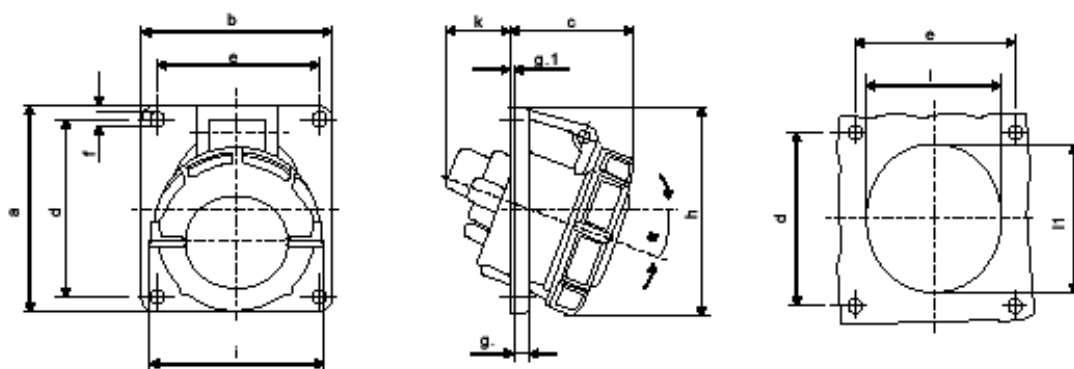
ESPECIFICACIONES GENERALES

Artículo	Código	Embalaje	Corriente(A)	Tensión (V)	Polos	Código horario
KBEI-216-3667	0767085	1	16	230	3	6
KBEI-416-4667	0767086	1	16	400	4	6
KBEI-416-5667	0767087	1	16	400	5	6
KBEI-232-3667	0767088	1	32	230	3	6
KBEI-432-4667	0767089	1	32	400	4	6
KBEI-432-5667	0767090	1	32	400	5	6
KBEI-263-3667	0767091	1	63	230	3	6
KBEI-463-4667	0767092	1	63	400	4	6
KBEI-463-5667	0767093	1	63	400	5	6
KBEI-2125-3667	0767094	1	125	230	3	6
KBEI-4125-4667	0767095	1	125	400	4	6
KBEI-4125-5667	0767096	1	125	400	5	6
KBEI-432-4367	0767097	1	32	400	4	3



BASES EMPOTRABLES INCLINADAS IP67

DIMENSIONES (mm)



Artículo	a	b	c	e	d	f	g	g.1	h	i	k	l	l1	α
KBEI-216-3667	73,5	64	52	60	52	5,3	7	2	84	78	41	52	60	20°
KBEI-416-4667	100	92	59	85	77	5,3	8	2	103	85	41	60	65	20°
KBEI-416-5667	100	92	62	85	77	5,3	8	2	105	96	41	65	72	20°
KBEI-232-3667	100	92	64	85	77	5,3	8	2	109	103	51	70	82	20°
KBEI-432-4667	100	92	64	85	77	5,3	8	2	109	103	51	70	82	20°
KBEI-432-5667	100	92	66	85	77	5,3	8	2	113	110	52	73	85	20°
KBEI-263-3667	110	106	85	85	77	6,2	12	2	125	117	46	69	85	20°
KBEI-463-4667	110	106	85	85	77	6,2	12	2	125	117	46	69	85	20°
KBEI-463-5667	110	106	85	85	77	6,2	12	2	125	117	46	69	86	20°
KBEI-2125-3667	114	110	85	90	90	6,2	13	2	135	135	47	103	107	15°
KBEI-4125-4667	114	110	85	90	90	6,2	13	2	135	135	47	103	107	15°
KBEI-4125-5667	114	110	85	90	90	6,2	13	2	135	135	47	103	107	15°
KBEI-432-4367	100	92	64	85	77	5,3	8	2	109	103	51	70	82	20°