

BASES EMPOTRABLES INCLINADAS IP44

KOBAN



EG000014

EC001321

Base empotrable inclinada, resistente y con alta conductividad eléctrica, útil para industrias electrónicas, eléctricas, aeropuertos, etc.

CARACTERÍSTICAS



- ✓ Resistencia a impactos IK07
- ✓ Materiales plásticos: PA6.0 clase V0 (Nylon), PC / Material metálico: latón.
- ✓ Contacto de alta conductividad eléctrica.
- ✓ A prueba de polvo, agua, corrosión, resistentes al calor y a los rayos UVA.
- ✓ Permiten una conexión fácil y estable.
- ✓ Ejemplos de aplicación: Principalmente en la industria eléctrica, electrónica, petrolera, metalúrgica, de la construcción, del ferrocarril, aeropuertos, plantas de tratamiento de aguas,...
- ✓ Se dispone de contacto piloto para la serie de 63 A



EN/IEC 60309-1

EN/IEC 60309-2

PRINCIPALES APLICACIONES

CASAS PARTICULARES



INDUSTRIA



AGRICULTURA



CAMPINGS



BARCOS

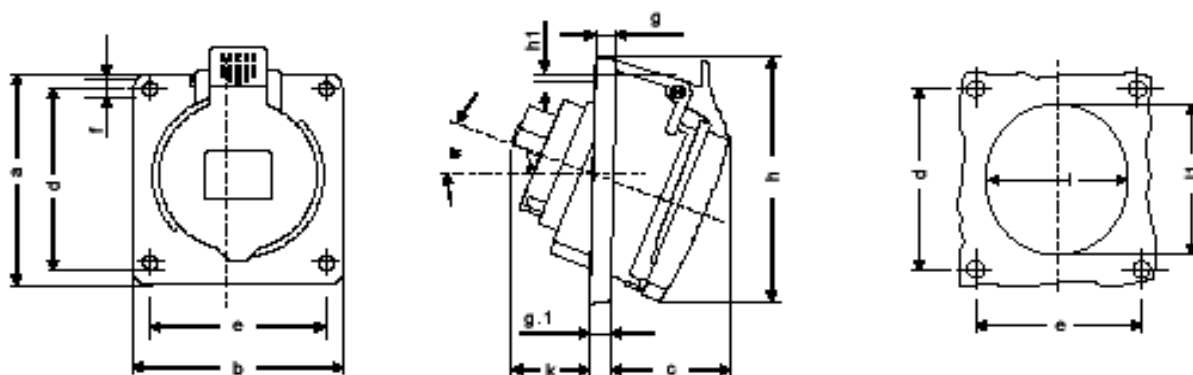
Específico en barcos con contenedores frigoríficos
Código horario 3

BASE EMPOTRABLES INCLINADAS IP44

ESPECIFICACIONES GENERALES

Artículo	Código	Embalaje	Corriente(A)	Tensión (V)	Polos	Código horario
KBEI-216-3644	0767076	1	16	230	3	6
KBEI-416-4644	0767077	1	16	400	4	6
KBEI-416-5644	0767078	1	16	400	5	6
KBEI-232-3644	0767079	1	32	230	3	6
KBEI-432-4644	0767080	1	32	400	4	6
KBEI-432-5644	0767081	1	32	400	5	6
KBEI-263-3644	0767082	1	63	230	3	6
KBEI-463-4644	0767083	1	63	400	4	6
KBEI-463-5644	0767084	1	63	400	5	6

DIMENSIONES (mm)



Artículo	a	b	c	e	d	f	g	g.1	h	h.1	k	l	l.1	α
KBEI-216-3644	73,5	64	52	60	52	5,3	7	2	79	1	41	52	60	20°
KBEI-416-4644	100	92	58	85	77	5,3	8	2	105	-	41	60	65	20°
KBEI-416-5644	100	92	62	85	77	5,3	8	2	105	-	41	65	72	20°
KBEI-232-3644	100	92	62	85	77	5,3	8	2	107	-	51	70	82	20°
KBEI-432-4644	100	92	62	85	77	5,3	8	2	107	-	51	70	82	20°
KBEI-432-5644	100	92	66	85	77	5,3	8	2	112	-	52	73	85	20°
KBEI-263-3644	103	106	85	85	77	6,2	12	2	122	-	69	70	95	20°
KBEI-463-4644	103	106	85	85	77	6,2	12	2	122	-	69	70	95	20°
KBEI-463-5644	103	106	85	85	77	6,2	12	2	122	-	69	70	95	20°